



KM GROM

INSTALACJE ODGROMOWE

KONSTRUKCJE FOTOWOLTAICZNE



**KATALOG PRODUKTÓW
MONTAŻOWYCH DO
PANELI FOTOWOLTAICZNYCH**

katalog 2021

KM GROM SP. Z O. O. to firma tworzona z pasją do działania i dążąca do rozwiązania nawet najtrudniejszych problemów napotykanym przez wykonawców instalacji odgromowych - konstrukcji fotowoltaicznych.

Mamy profesjonalny dział handlowy i produkcyjny, który zawsze jest w stanie dobrać właściwe rozwiązania techniczne.

Grono naszych klientów może zawsze na nas liczyć, jesteśmy po to, żeby Was wspierać na każdym etapie inwestycji od projektu do realizacji.

Rozwój to cel jaki stawiamy sobie każdego dnia.

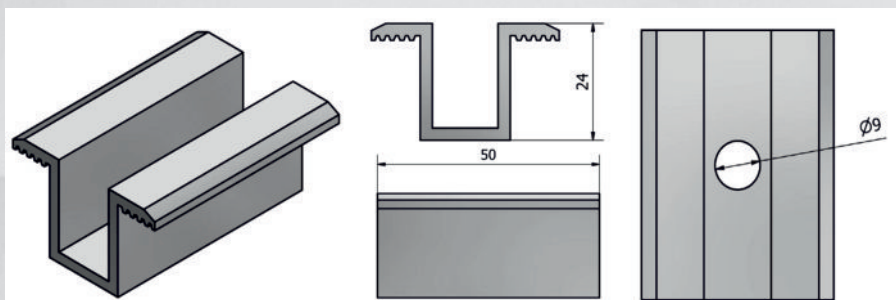
Odgromowe instalacje to nasza pasja, dlatego zawsze dokładamy należytej staranności przy realizacji naszych zleceń.

Mamy ogromną przyjemność zaprezentować Państwu nasz nowy katalog produktów, zaznaczamy jednak, że ciągle się rozwijamy i wychodzimy naprzeciw oczekiwaniom stawianym nam przez naszych klientów, w związku z czym nasza oferta jest ciągle poszerzana o kolejne produkty i usługi.

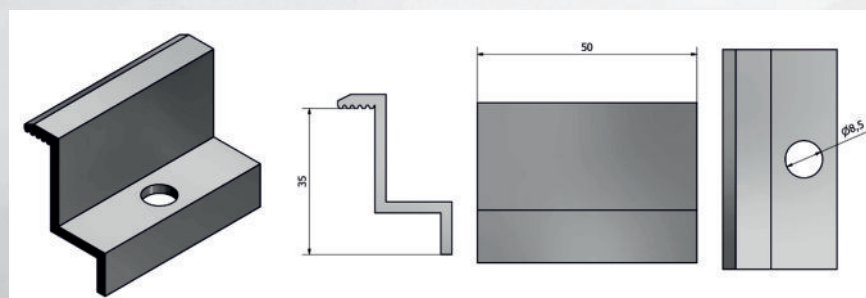
Informacje zawarte w kodzie kreskowym naszych produktów



Nr katalogowy	Nr rozszerzony	Wymiar	Wersja materiałowa
KM FW01	112010500	24x50	Aluminium
KM FW01C	112010600	24x50	Aluminium / Czarny


**KM FW01
KM FW01C**
Klema środkowa

Nr katalogowy	Nr rozszerzony	Wymiar	Wersja materiałowa
KM FW02	112020500	25x50	Aluminium
KM FW02C	112020600	25x50	Aluminium / Czarny
KM FW03	112030500	30x50	Aluminium
KM FW03C	112030600	30x50	Aluminium / Czarny
KM FW04	112040500	32x50	Aluminium
KM FW04C	112040600	32x50	Aluminium / Czarny
KM FW05	112050500	35x50	Aluminium
KM FW05C	112050600	35x50	Aluminium / Czarny
KM FW06	112060500	38x50	Aluminium
KM FW06C	112060600	38x50	Aluminium / Czarny
KM FW07	112070500	40x50	Aluminium
KM FW07C	112070600	40x50	Aluminium / Czarny


**KM FW02-07
KM FW02C-07C**
Klema końcowa

Nr katalogowy	Nr rozszerzony	Wymiar	Wersja materiałowa
KM FW08	112080704	-	Stal nierdzewna

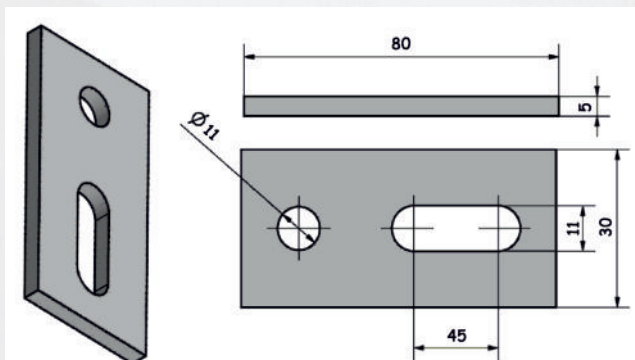
KM FW08



Błazka uziemiająca

Nr katalogowy	Nr rozszerzony	Wymiar	Wersja materiałowa
KM FW10	112100704	80x30x4	Stal nierdzewna
KM FW11	112110500	80x40x5	Aluminium

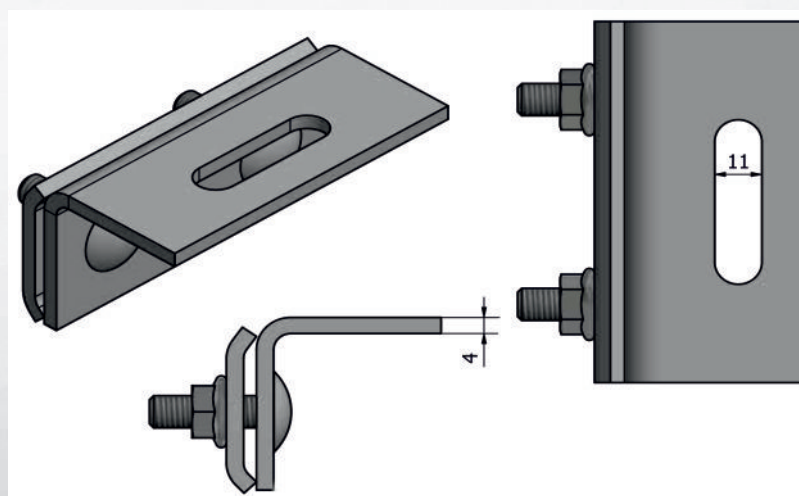
KM FW10 KM FW11



Adapter

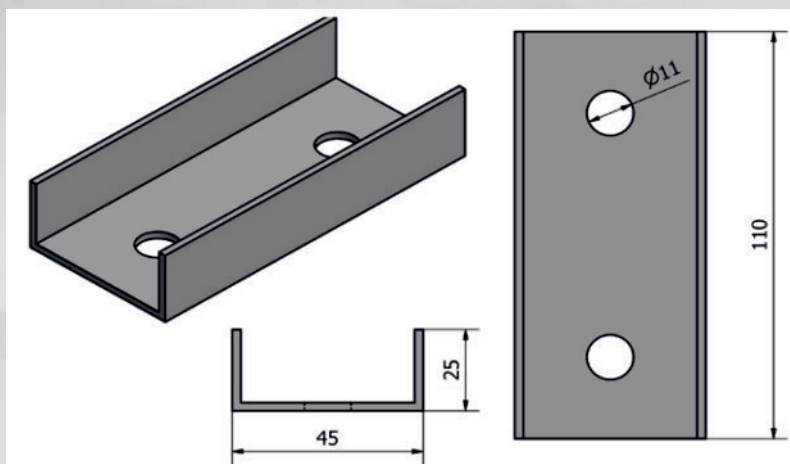
Nr katalogowy	Nr rozszerzony	Wymiar	Wersja materiałowa
KM FW12	112120704	40x40x4	Stal nierdzewna

KM FW12



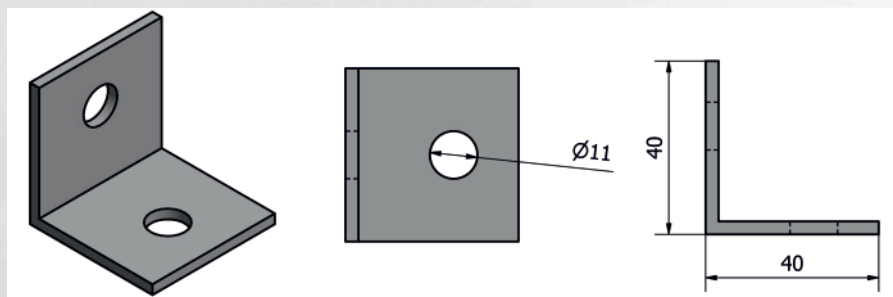
Uchwyt na rąbek

Nr katalogowy	Nr rozszerzony	Wymiar	Wersja materiałowa
KM FW13	112130500	45x25x110	Aluminium



KM FW13
Łącznik profilu montażowego 40x40

Nr katalogowy	Nr rozszerzony	Wymiar	Wersja materiałowa
KM FW14	112140500	40x40x40x4	Aluminium



KM FW14
Łącznik kątowy pod balast

Nr katalogowy	Nr rozszerzony	Wymiar	Wersja materiałowa
KM FW15	112150704	80x80x30x4	Stal nierdzewna

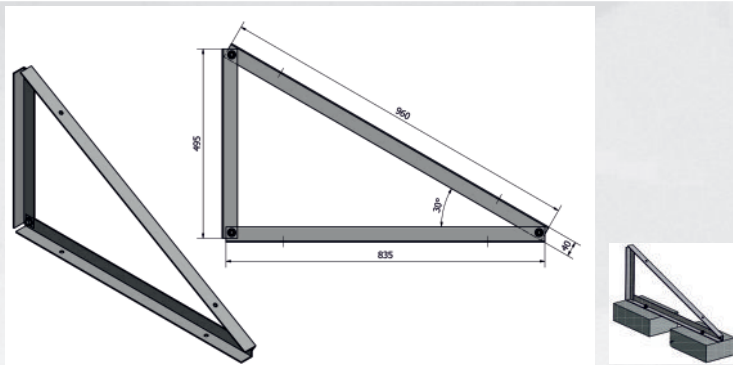


KM FW15
Łącznik kątowy Wymiar faszki 45x11

Nr katalogowy	Nr rozszerzony	Wymiar	Wersja materiałowa
KM FW20.20	112220500	20 stopni	Aluminium + A2
KM FW20.25	112225500	25 stopni	Aluminium + A2
KM FW20.30	112230500	30 stopni	Aluminium + A2
KM FW20.35	112235500	35 stopni	Aluminium + A2

KM FW20.20
KM FW20.25
KM FW20.30
KM FW20.35

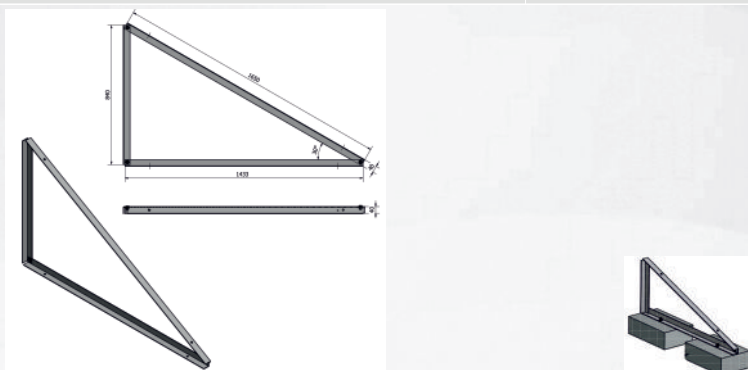
Trójkąt mały



Nr katalogowy	Nr rozszerzony	Wymiar	Wersja materiałowa
KM FW30.15	112315500	15 stopni	Aluminium + A2
KM FW30.20	112320500	20 stopni	Aluminium + A2
KM FW30.25	112325500	25 stopni	Aluminium + A2
KM FW30.30	112330500	30 stopni	Aluminium + A2
KM FW30.35	112335500	35 stopni	Aluminium + A2
KM FW30.40	112340500	40 stopni	Aluminium + A2

KM FW30.15
KM FW30.20
KM FW30.25
KM FW30.30
KM FW30.35
KM FW30.40

Trójkąt duży



Nr katalogowy	Nr rozszerzony	Wymiar	Wersja materiałowa
KM FW21	112210504	15 - 35 stopni	Aluminium + A2
KM FW31	112310504	15 - 35 stopni	Aluminium + A2

KM FW21
KM FW31

Trójkąt regulowany mały / duży



Nr katalogowy	Nr rozszerzony	Wymiar	Wersja materiałowa
KM FW32	112320000	400x400x80	-

**KM FW32**

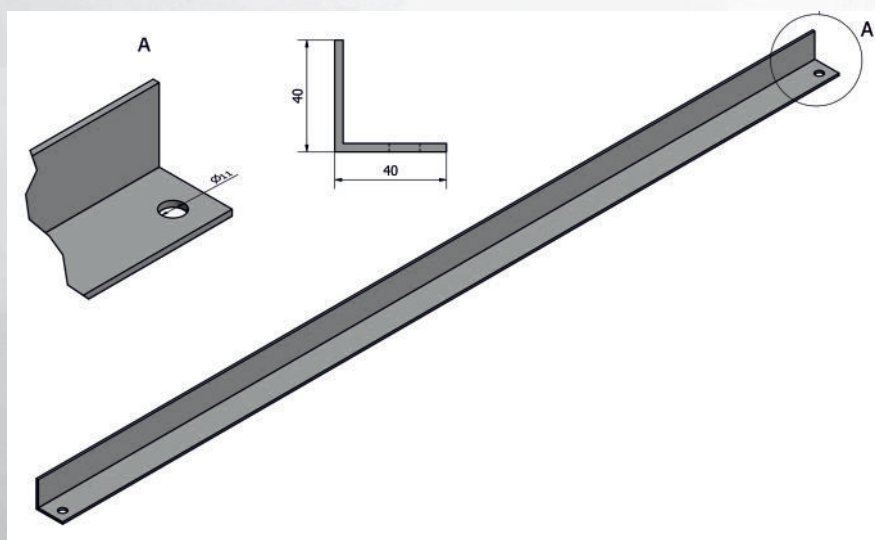
Płyta obciążająca trójkąt duży/mały waga 27 kg

Nr katalogowy	Nr rozszerzony	Wymiar	Wersja materiałowa
KM FW33	112330000	500x500	PVC

**KM FW33**

Podkład pod płytę obciążającą

Nr katalogowy	Nr rozszerzony	Wymiar	Wersja materiałowa
KM FW34	112341500	1180x40x40	Aluminium

**KM FW34**

Kątownik z otworami

Nr katalogowy	Nr rozszerzony	Wymiar	Wersja materiałowa
KM FW40	112400704	140x170-200	Stal nierdzewna

KM FW40

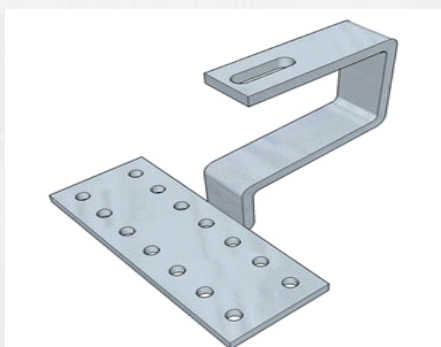
Uchwyt podwójnie regulowany



Nr katalogowy	Nr rozszerzony	Wymiar	Wersja materiałowa
KM FW41	112410704	140x170	Stal nierdzewna

KM FW41

Uchwyt montażowy hak bez regulacji (dachówka)



Nr katalogowy	Nr rozszerzony	Wymiar	Wersja materiałowa
KM FW42	112420704	300x90	Stal nierdzewna

KM FW42

Uchwyt montażowy karpiówka bez regulacji



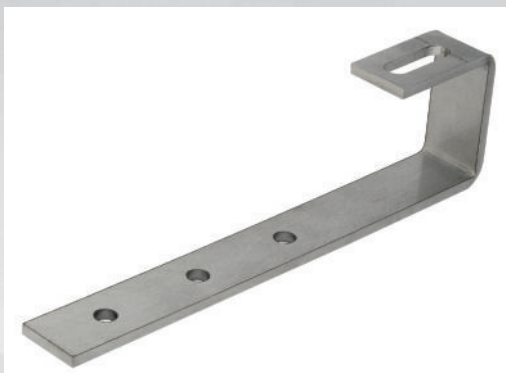
Nr katalogowy	Nr rozszerzony	Wymiar	Wersja materiałowa
KM FW43	112430704	300x100-130	Stal nierdzewna

KM FW43

Uchwyt montażowy karpiówka regulowany

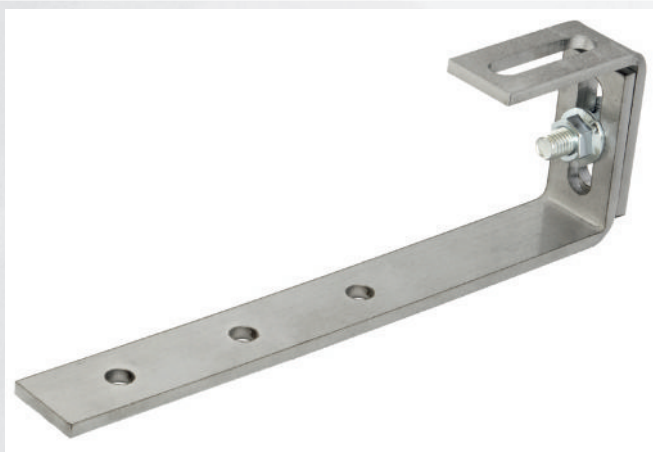


Nr katalogowy	Nr rozszerzony	Wymiar	Wersja materiałowa
KM FW44	112440704	250x65	Stal nierdzewna

**KM FW44**

Uchwyt montażowy typu J bez regulacji

Nr katalogowy	Nr rozszerzony	Wymiar	Wersja materiałowa
KM FW45	112450704	250x75-105	Stal nierdzewna

**KM FW45**

Uchwyt montażowy typu J regulowany

Nr katalogowy	Nr rozszerzony	Wymiar	Wersja materiałowa
KM FW46	112460704	470x120	Stal nierdzewna

**KM FW46**

Uchwyt montażowy typu S bez regulacji

Nr katalogowy	Nr rozszerzony	Wymiar	Wersja materiałowa
KM FW47	112470704	470x130-170	Stal nierdzewna

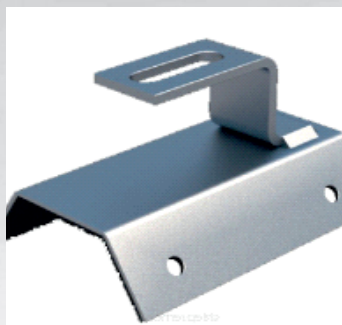
**KM FW47**

Uchwyt montażowy typu S regulowany

Nr katalogowy	Nr rozszerzony	Wymiar	Wersja materiałowa
KM FW48	112480704	100x70	Stal nierdzewna

KM FW48

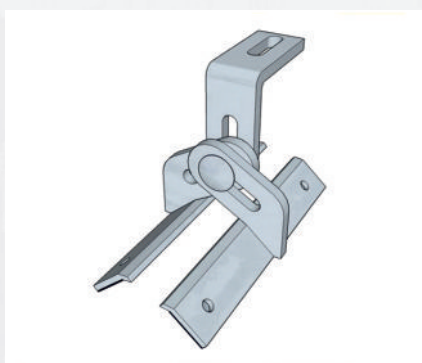
Uchwyt do blach trapezowych



Nr katalogowy	Nr rozszerzony	Wymiar	Wersja materiałowa
KM FW49	112490704	100-70-95	Stal nierdzewna

KM FW49

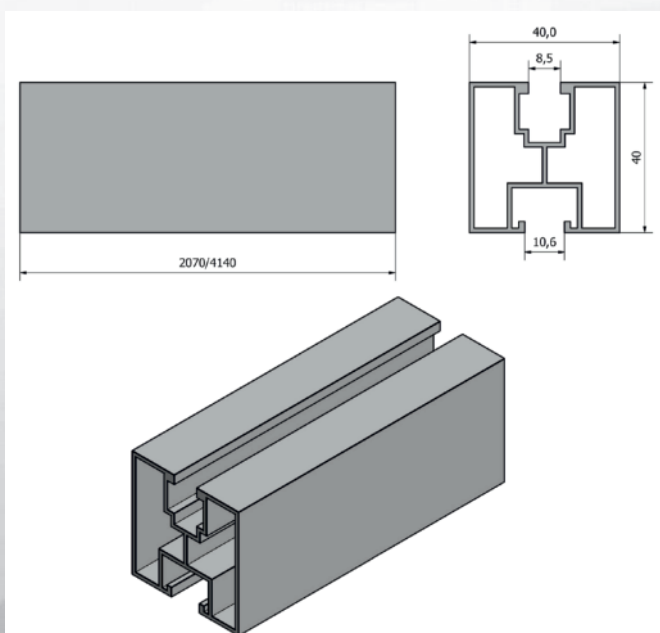
Uchwyt do blach trapezowych regulowany



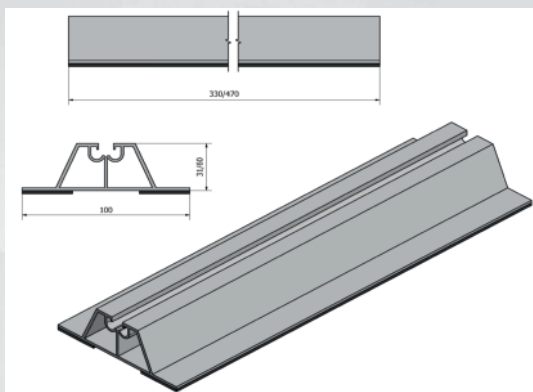
Nr katalogowy	Nr rozszerzony	Wymiar	Wersja materiałowa
KM FW52100	112521500	40x40x2100	Aluminium
KM FW53150	112531500	40x40x3150	Aluminium
KM FW54200	112542500	40x40x4200	Aluminium
KM FW56300	112563500	40x40x6300	Aluminium

KM FW52100 KM FW53150 KM FW54200 KM FW56300

Profil montażowy 40x40



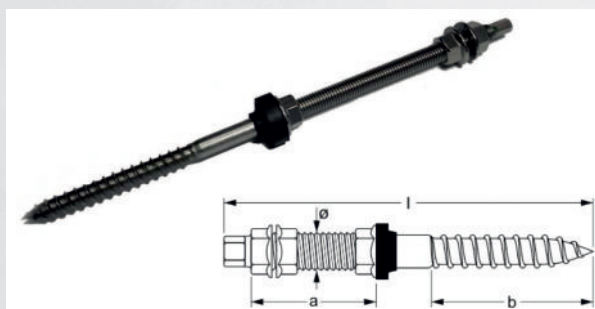
Nr katalogowy	Nr rozszerzony	Wymiar	Wersja materiałowa
KM FW60	112600500	40x100x330	Aluminium + Polietylen
KM FW61	112610500	40x100x470	Aluminium + Polietylen
KM FW62	112620500	70x100x330	Aluminium + Polietylen
KM FW63	112630500	70x100x470	Aluminium + Polietylen



**KM FW60
KM FW61
KM FW62
KM FW63**

Mostek trapezowy

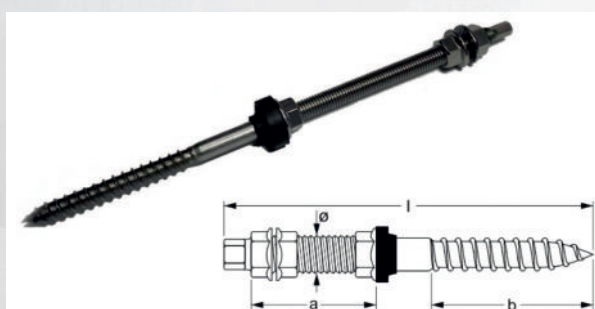
Nr katalogowy	Nr rozszerzony	Materiał	Gwint	l	a	b
KM FW7200	112720704	Stal nierdzewna	M10	200	85	67



KM FW7200

Śruba dwugwintowa L=200

Nr katalogowy	Nr rozszerzony	Materiał	Gwint	l	a	b
KM FW7250	11272504	Stal nierdzewna	M10	250	85	67



KM FW7250

Śruba dwugwintowa L=250

Nr katalogowy	Nr rozszerzony	Materiał	Gwint	l	a	b
KM FW7300	11273004	Stal nierdzewna	M10	300	150	67



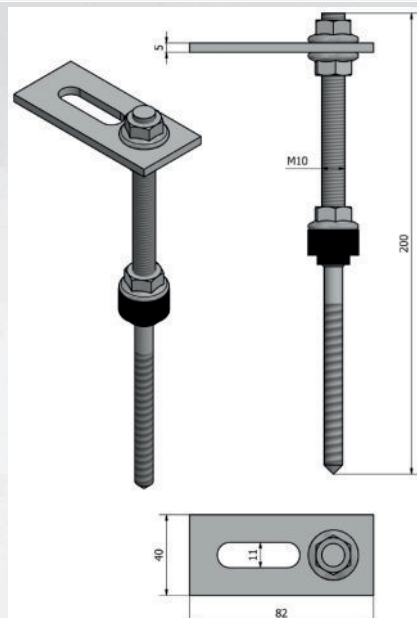
KM FW7300

Śruba dwugwintowa L=300

Nr katalogowy	Nr rozszerzony	Wymiar	Wersja materiałowa
KM FW7200AD	112721704	M10x200	A2 + EPDM
KM FW7250AD	112722704	M10x250	A2 + EPDM
KM FW7300AD	112723704	M10x300	A2 + EPDM

KM FW7200AD
KM FW7250AD
KM FW7300AD

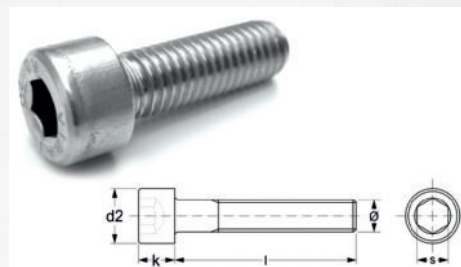
Śruba dwugwintowa M10 z adapterem



Nr katalogowy	Nr rozszerzony	Materiał	Gwint	l	s	d2	k
KM FW80	112800704	Stal nierdzewna	M8	25	6	13	8

KM FW80

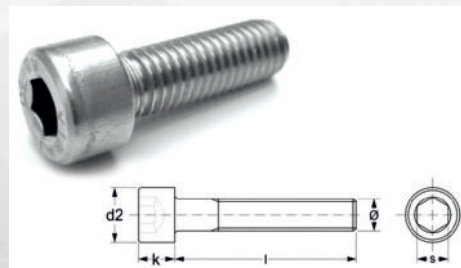
Śruba imbusowa M8x25



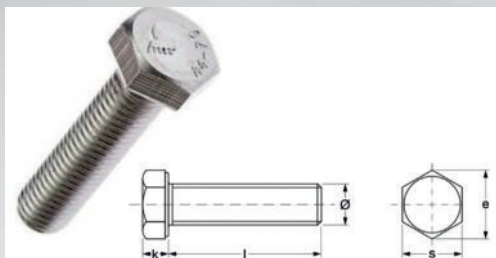
Nr katalogowy	Nr rozszerzony	Materiał	Gwint	l	s	d2	k
KM FW81	112810704	Stal nierdzewna	M8	30	6	13	8

KM FW81

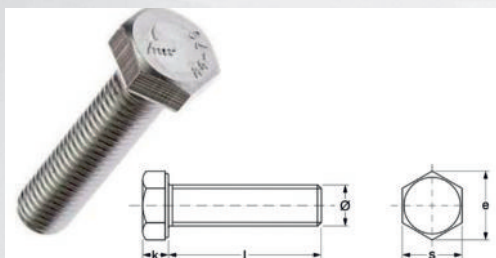
Śruba imbusowa M8x30



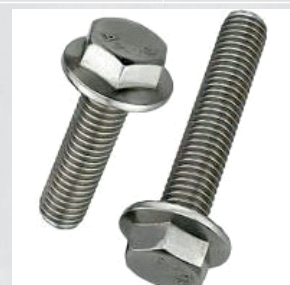
Nr katalogowy	Nr rozszerzony	Materiał	Gwint	l	s	e	k
KM FW82	112820704	Stal nierdzewna	M10	20	17	18,9	6,4


KM FW82
Śruba sześciokątna M10x20

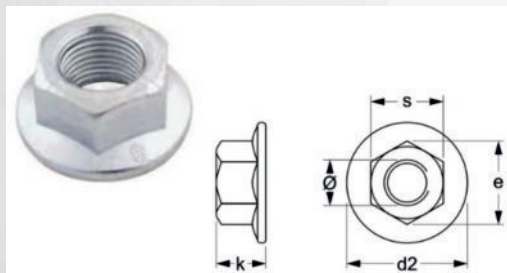
Nr katalogowy	Nr rozszerzony	Materiał	Gwint	l	s	e	k
KM FW83	112830704	Stal nierdzewna	M10	25	17	18,9	6,4


KM FW83
Śruba sześciokątna M10x25

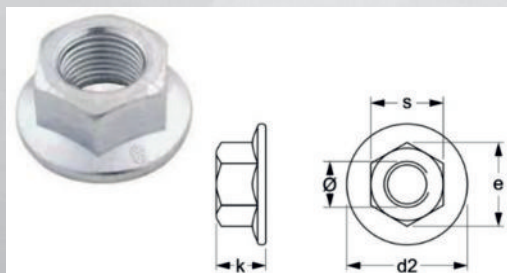
Nr katalogowy	Nr rozszerzony	Materiał	Gwint	l	s
KM FW84	112840704	Stal nierdzewna	M8	25	13


KM FW84
Śruba kołnierzowa M8x25

Nr katalogowy	Nr rozszerzony	Materiał	Gwint	s	e	d2	k
KM FW85	112850704	Stal nierdzewna	M8	13	14,38	17,9	8


KM FW85
Nakrętka kołnierzowa M8

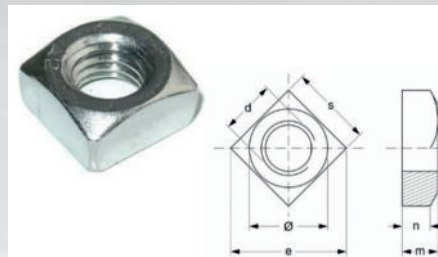
Nr katalogowy	Nr rozszerzony	Materiał	Gwint	s	e	d2	k
KM FW86	112860704	Stal nierdzewna	M10	15	16,64	21,8	10


KM FW86
Nakrętka kołnierzowa M10
Strona 13

Nr katalogowy	Nr rozszerzony	Materiał	Gwint	s	e	d2	m.	n
KM FW87	112870704	Stal nierdzewna	M8	13	18,4	11,5	6,5	4,1

KM FW87

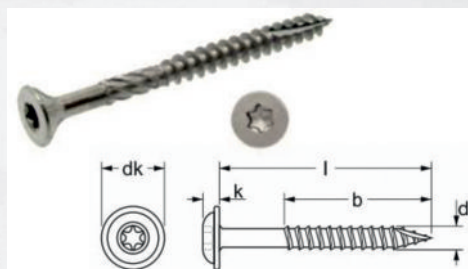
Nakrętka kwadratowa M8



Nr katalogowy	Nr rozszerzony	Materiał	Gwint	l	b	dk	k
KM FW88	112880704	Stal nierdzewna	M8	60	50	19	4,5

KM FW88

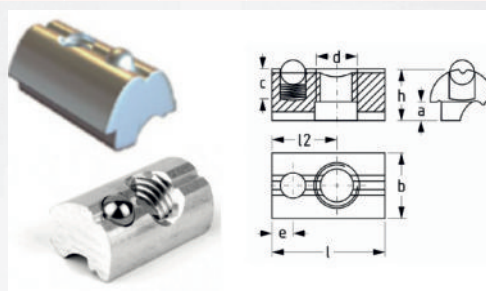
Wkręt do drewna M8



Nr katalogowy	Nr rozszerzony	Materiał	Gwint	a	b	c	e	h	l
KM FW89	112890500	Aluminium	M8	3,6	13	5,5	4	10	22

KM FW89

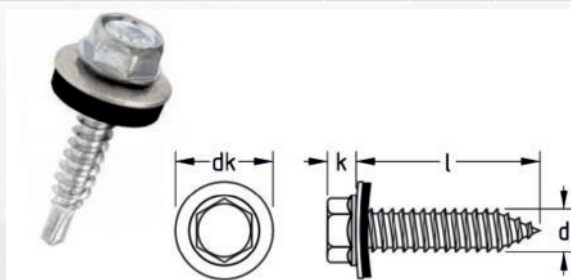
Wpust przesuwny M8 z kulką



Nr katalogowy	Nr rozszerzony	Materiał	Gwint	l	dk	k
KM FW90	112900704	Stal nierdzewna	M6	25	16	5,25

KM FW90

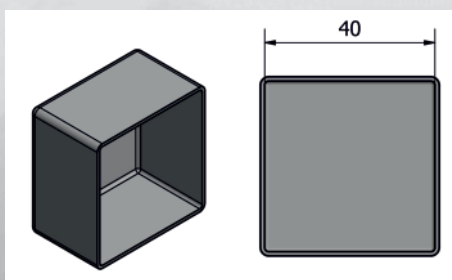
Wkręt samogwintujący M6 z podkładką



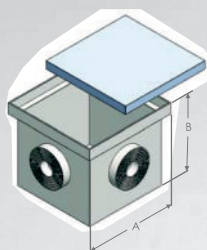
Nr katalogowy	Nr rozszerzony	Wymiar	Wersja materiałowa
KM FW91	112910000	40x40	Tworzywo sztuczne

KM FW91

Zaślepka szyny Strona 14



Nr katalogowy	Nr rozszerzony	Nazwa	Materiał	A	B	C
KM 80	111800002	Studzienka gruntowo pomiarowa mała	Polipropylen	200	200	200



KM 80

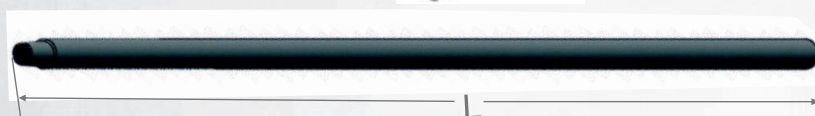
Studzienka gruntowo pomiarowa mała

Nr katalogowy	Nr rozszerzony	Materiał	Fi	L
KM 120	111120201	Ocynk ogniowy	16	1500
KM 120.18	111120211	Ocynk ogniowy	18	1500
KM 120.20	111120221	Ocynk ogniowy	20	1500
KM 120.CU	111120501	Miedziowany	16	1500



KM 120

Uziom sołek morse'a



KM 120.18 KM 120.20 KM 120.CU

Uziom sołek morse'a

Nr katalogowy	Nr rozszerzony	Nazwa	Materiał	Śruby	A	B	C
KM 122	111122101	Złącze uziomowe	Ocynk galwaniczny	4xM8x30	75	75	20
KM 122OG	111122201	Złącze uziomowe	Ocynk ogniowy	4xM8x30	75	75	20
KM 122M	111122111	Złącze uziomowe małe	Ocynk galwaniczny	2xM8x30	98	25	20
KM 122OG	111122211	Złącze uziomowe małe	Ocynk ogniowy	2xM8x30	98	25	20

KM 122



KM 122.M

Złącze uziomowe małe



Złącze uziomowe

Nr katalogowy	Nr rozszerzony	Nazwa	Wersja materiałowa	Fi	L
KM 123.16	111123101	Podbijak SDS MAX	Ocynk galwaniczny	20	185
KM 123.20	111123151	Podbijak SDS MAX	Ocynk galwaniczny	20	185
KM 123.3/4	111123111	Podbijak SDS MAX	Ocynk galwaniczny	20	185
KM 123.5/8	111123121	Podbijak SDS MAX	Ocynk galwaniczny	20	185
KM 123HEX30	111123141	Podbijak HEX	Stal nc11 45hrc		
KM 123HEX28	111123131	Podbijak HEX	Stal nc11 45hrc		

KM 123.16



KM 123.20



KM 123.3/4



KM 123.5/8

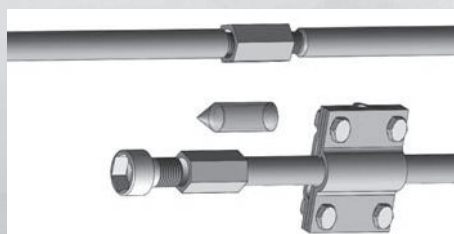


KM 123HEX30

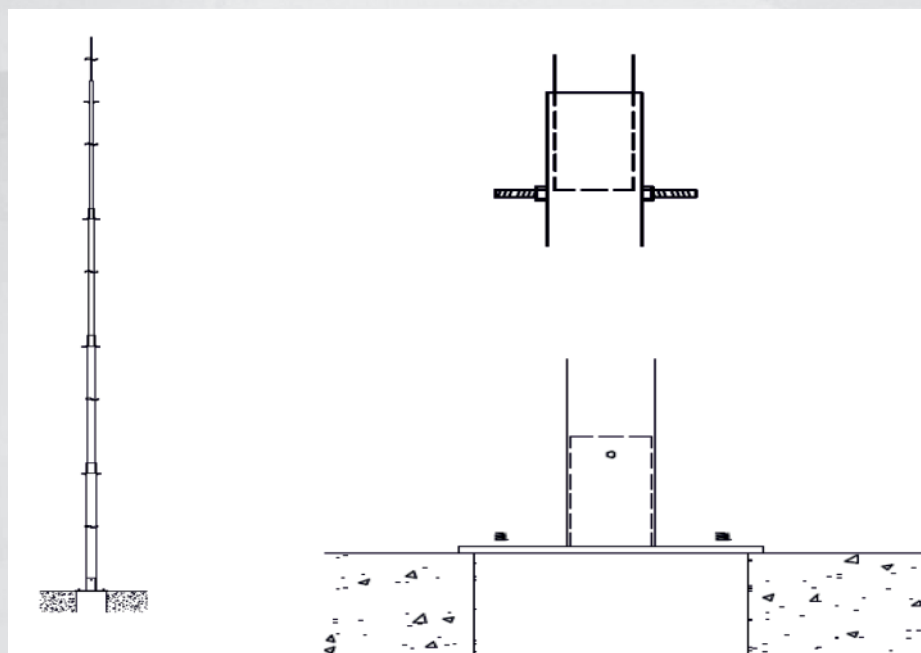


Nr katalogowy	Nr rozszerzony	Nazwa	Wersja materiałowa	Fi	L
KM 129	111129101	Uziom komplet 3m	Ocynk galwaniczny	16	3000

KM 129



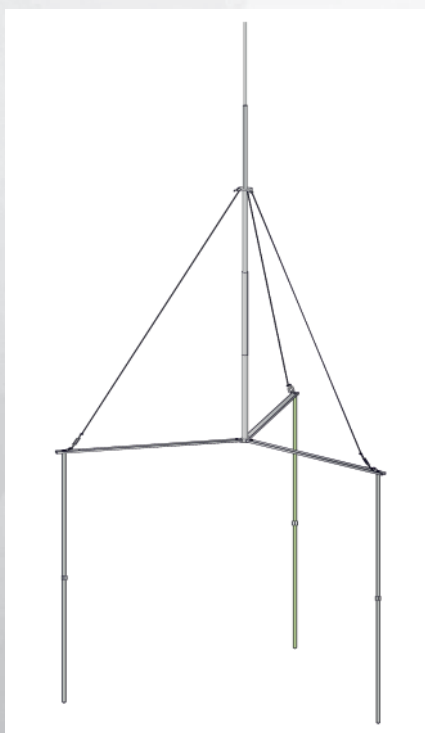
Nr katalogowy	Nr rozszerzony	Nazwa	Wysokość	Wersja materiałowa
KM F6	111000006	Maszt na fundamencie	6m	Aluminium
KM F9	111000009	Maszt na fundamencie	9m	Aluminium
KM F12	111000012	Maszt na fundamencie	12m	Aluminium
KM F15	111000015	Maszt na fundamencie	15m	Aluminium
KM F18	111000018	Maszt na fundamencie	18m	Aluminium
KM F21	111000021	Maszt na fundamencie	21m	Aluminium
KM F24	111000024	Maszt na fundamencie	24m	Aluminium



KM F6
KM F9
KM F12
KM F15
KM F18
KM F21
KM F24

Maszy wysokie na fundamencie

Nr katalogowy	Nr rozszerzony	Nazwa	Wysokość	Wersja materiałowa
KM FW103AL	112103500	Maszt z uziemieniem	3 m	Aluminium
KM FW104AL	112104500	Maszt z uziemieniem	4 m	Aluminium
KM FW105AL	112105500	Maszt z uziemieniem	5 m	Aluminium
KM FW106AL	112106500	Maszt z uziemieniem	6 m	Aluminium



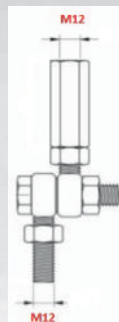
KM FW103AL
KM FW104AL
KM FW105AL
KM FW106AL

Maszy z uziemieniem gruntowym L=3000

Nr katalogowy	Nr rozszerzony	Nazwa	Wersja materiałowa	Gwint
KM 100R	111100191	Śruba regulacyjna do masztu H= 1000 1500, 2000 mm	O cynk galwaniczny	M12

KM 100R

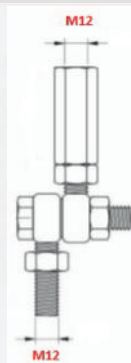
Śruba regulacyjna do masztu M12
Do masztu H = 1000, 1500, 2000 mm



Nr katalogowy	Nr rozszerzony	Nazwa	Wersja materiałowa	Gwint
KM 103R	111103191	Śruba regulacyjna do masztu H = 3000, 4000 mm	O cynk galwaniczny	M12

KM 103R

Śruba regulacyjna do masztu M12
Do masztu H = 3000, 4000 mm



Nr katalogowy	Nr rozszerzony	Nazwa	Wersja materiałowa	L
KM FW100KAL	112000504	Iglica kalenicowa	Stal - Aluminium	1000
KM FW101KAL	112001504	Iglica kalenicowa	Stal - Aluminium	1500
KM FW100GAL	112101504	Iglica gąsiorowa	Stal - Aluminium	1000
KM FW101GAL	112102504	Iglica gąsiorowa	Stal - Aluminium	1500

KM FW100KAL KM FW101KAL

Iglica kalenicowa



KM FW100GAL KM FW101GAL

Iglica gąsiorowa



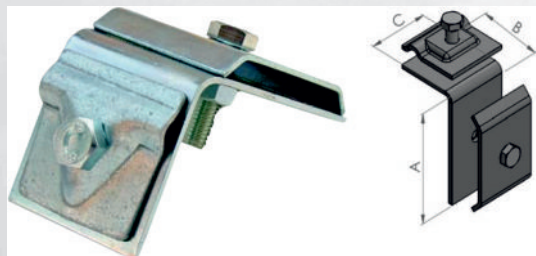
Nr katalogowy	Nr rozszerzony	Nazwa	Wersja materiałowa	Gwint
KM FW121AL	112121504	Maszt do blach trapezowych i na rąbek	Aluminium	M12
KM FW122AL	112122504	Maszt do blach trapezowych i na rąbek	Aluminium	M12
KM FW123AL	112123504	Maszt do blach trapezowych i na rąbek	Aluminium	M12
KM FW124AL	112124504	Maszt do blach trapezowych i na rąbek	Aluminium	M12



**KM FW121AL
KM FW122AL
KM FW123AL
KM FW124AL**

Maszt do blach trapezowych i na rąbek

Nr katalogowy	Nr rozszerzony	Nazwa	Wersja materiałowa	Śruby	A	B	C
KM 21	111201101	Uchwyt na felc	Ocynk galwaniczny	1xM8x20	80	45	45
KM 21OG	111210201	Uchwyt na felc	Ocynk ogniowy	1xM8x20	80	45	45



**KM 21
KM 21OG**

Uchwyt na felc

Nr katalogowy	Nr rozszerzony	Nazwa	Materiał	L
KM 99	111990000	Taśma typu DENSO 30 mm	PVC	10 mb
KM 99.5	111990010	Taśma typu DENSO 50 mm	PVC	10 mb

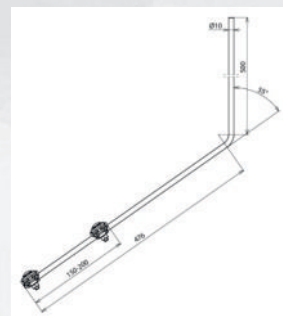


**KM 99
KM 99.5**

Uchwyt na felc

Nr katalogowy	Nr rozszerzony	Nazwa	L	Fi	Skos L	Wersja materiałowa
KM FW110AL	112110500	Iglica skośna	1000	10	505	Aluminium
KM FW111AL	112111500	Iglica skośna	1500	10	650	Aluminium
KM FW112AL	112112500	Iglica skośna	2000	10	1000	Aluminium
KM FW110NI	112110504	Iglica skośna	1000	8	505	Stal nierdzewna
KM FW111NI	112111504	Iglica skośna	1500	8	650	Stal nierdzewna
KM FW112NI	112112504	Iglica skośna	2000	8	1000	Stal nierdzewna

KM FW110AL
KM FW111AL
KM FW112AL
KM FW110NI
KM FW111NI
KM FW112NI



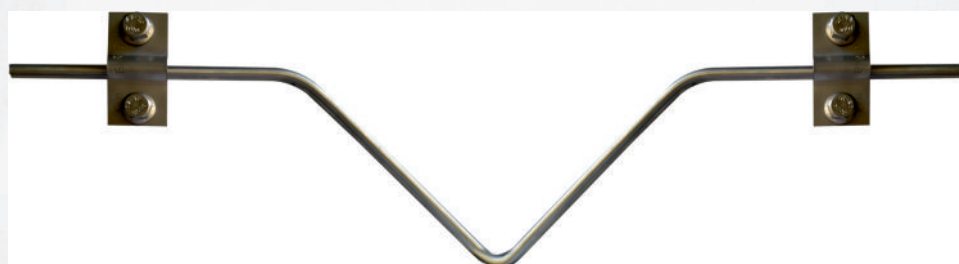
Iglica odgromowa skośna do ochrony paneli fotowoltaicznych

Nr katalogowy	Nr rozszerzony	Nazwa	rozmiar
KM FW98BB	112981104	Połączenie kompensacyjno - uziemiające nierdzewne	25x4
KM FW98DD	112983104	Połączenie kompensacyjno - uziemiające nierdzewne	fi 8
KM FW98P16	112980005	Połączenie kompensacyjno - uziemiające	16 mm ²
KM FWP25	112980015	Połączenie kompensacyjno - uziemiające	25 mm ²

KM FW98BB



KM FW98DD



KM FW98P16



KM FWP25





INSTALACJE ODGROMOWE

KM Grom Sp. z o. o.

ul. Bodycha 8

05-816 Opacz Kolonia

T. +48 539 996 222

E. biuro@kmgrom.pl

E. m.biegajski@kmgrom.pl

T. +48 539 996 235

E. k.zaleski@kmgrom.pl

T. +48 602 528 447