

# KM GROM

## INSTALACJE ODGROMOWE



Z nami będziesz czuł się

**BEZPIECZNIE**

w każdej sytuacji !

**KATALOG PRODUKTÓW  
OSPRZĘTU ODGROMOWEGO**

katalog 2018

**KM GROM SP. Z O. O.** to firma tworzona z pasją do działania i dążąca do rozwiązywania nawet najtrudniejszych problemów napotykanym przez wykonawców instalacji odgromowych.

Mamy profesjonalny dział handlowy i produkcyjny, który zawsze jest w stanie dobrać właściwe rozwiązania techniczne.

Grono naszych klientów może zawsze na nas liczyć, jesteśmy po to, żeby Was wspierać na każdym etapie inwestycji od projektu do realizacji.

Rozwój to cel jaki stawiamy sobie każdego dnia.

Odgromowe instalacje to nasza pasja, dlatego zawsze dokładamy należytej staranności przy realizacji naszych zleceń.

Mamy ogromną przyjemność zaprezentować Państwu nasz nowy katalog produktów, zaznaczamy jednak, że ciągle się rozwijamy i wychodzimy naprzeciw oczekiwaniom stawianym nam przez naszych klientów, w związku z czym nasza oferta jest ciągle poszerzana o kolejne produkty i usługi.

**Od lipca 2015 r. jesteśmy członkiem  
Polskiej Izby Gospodarczej Elektrotechniki**





# CERTYFIKAT



dla Systemu Zarządzania wg  
EN ISO 9001:2008, EN ISO 14001:2004

Zgodnie z procedurą TÜV AUSTRIA CERT zaświadcza się niniejszym, że

**KM Grom Sp. z o. o.**  
ul. Bodycha 8  
05-816 Opacz Kolonia  
Polska

stosuje system zarządzania zgodnie z powyższą normą w zakresie

**produkcja instalacji odgromowych i uziomowych;  
sprzedaż artykułów elektroinstalacyjnych**

Numer rejestracyjny 20100163001744  
20104163001745

Ważny do 2018-09-15

Jednostka certyfikująca  
TÜV AUSTRIA CERT GMBH

Wiedeń, 2016-12-19

Certyfikacja została przeprowadzona i jest systematycznie nadzorowana zgodnie z procedurą auditową i certyfikacyjną TÜV AUSTRIA CERT.

TÜV AUSTRIA CERT GMBH Krugerstraße 16 A-1015 Wien [www.tuv.at](http://www.tuv.at)



Str. 7 - 11 – **ZŁĄCZA** – elementy łączące zwody poziome na dachu, zwody odprowadzające (drut odgromowy) i uziomy poziome (bednarka odgromowa), w swojej ofercie posiadamy złącza umożliwiające połączenia każdego rodzaju zwodów i uziomów

Str. 12 - 19 – **UCHWYTY** - elementy umożliwiające prowadzenie zwodów pionowych, odprowadzających oraz uziemień. Nasze uchwyty sprawdzą się na każdej inwestycji.

Str. 20 -23 – **UZIOMY** – nasze uziomy spełniają najwyższe standardy i wymagania, czego potwierdzeniem jest posiadany przez KM Grom Sp. z o. o. certyfikat zgodności Z potwierdzający ich jakość i możliwość stosowania przy kluczowych inwestycjach na terenie UE.

Str. 25 - 31 – **MASZTY I IGLICE ODGROMOWE** – maszty produkowane przez KM Grom Sp. z o. o. mogą być stosowane w I, II i III strefie wiatrowej, a ich wykonanie jest wyznacznikiem jakości i trwałości. KM Grom Sp. z o. o. ciągle rozwija swoją ofertę masztów i iglic odgromowych czego przykładem są nietypowe realizacje naszych masztów i iglic odgromowych montowanych na najbardziej wymagających inwestycjach, gdzie nie ma możliwości na zastosowanie standardowych rozwiązań dla masztów odgromowych.

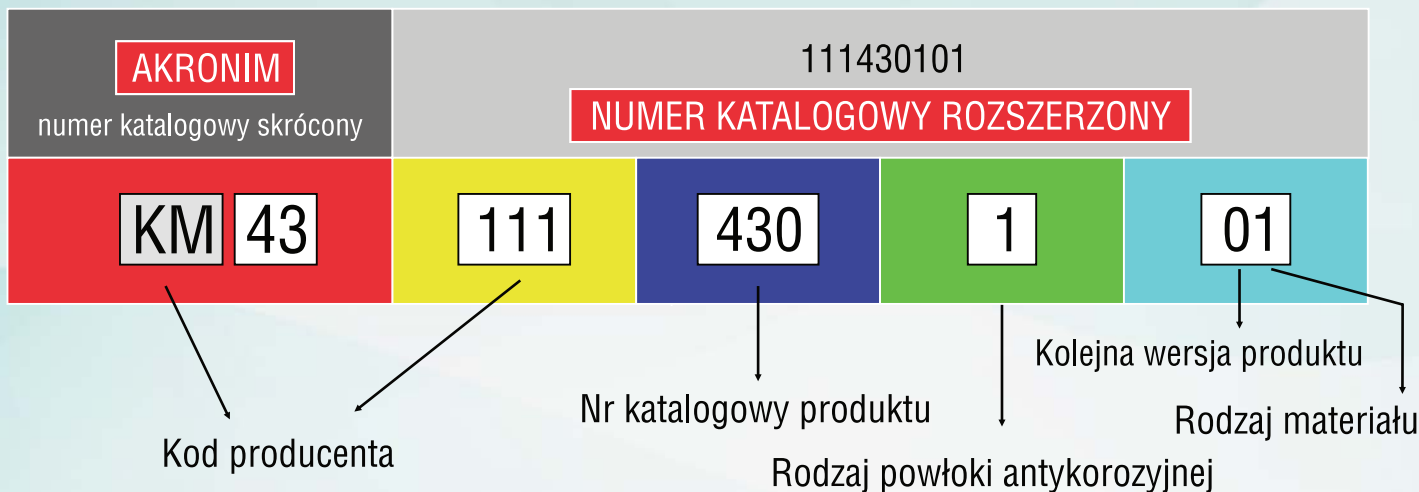
Str. 32 - 42 – **AKCESORIA** – są to szeroko pojęte materiały uzupełniające naszą oferty, umożliwiające trwałe i możliwie najlepszy montaż i zabezpieczenie naszych produktów, na szczególną uwagę zasługuje nasz klej do łączenia miękkich membran dachowych **PCV Grom Glue** z uchwytami wykonanymi z polipropylenu PP – **klej może być bezpiecznie stosowany bezpośrednio na membranie dachowej, a jego trwałe związanie następuje już po 30 min. od aplikacji. Pełne utwardzenie następuje po 24 h.**

Nasze wykonania specjalne charakteryzują się wysoką jakością i dokładnym odwzorowaniem powierzonego zadania. Realizujemy wszelkie typy dedykowanych konstrukcji stalowych włącznie z ramami i podstawami dedykowanymi dla rozdzielnic budowlanych.

Jesteśmy również w stanie zaprojektować i wykonać detale na specjalne zamówienie o nietypowym przeznaczeniu i kształcie dopasowanym do miejsca zastosowania danego elementu np. korony oświetleniowe ze zintegrowaną izolowaną iglicą odgromową.

*Nietypowe zadania to nasza specjalność, „Gdzie Diabeł nie może, ...  
... tam KM Grom pośle”*

## Informacje zawarte w kodzie kreskowym naszych produktów



Akronim - KM43	Numer katalogowy rozszerzony - 111430101			
<b>KM43</b>	<b>111</b>	<b>430</b>	<b>1</b>	<b>01</b>
	111	KM GROM Sp. z o. o.		
40	400	Połączenie drutu skręcane		
40Z	402	Połączenie drutu zaciskane		
71	710	Przejęcie drutu pojedyncze		
71P	712	Przejęcie drutu podwójne		
90Al	901	drut AlMgSi		
90Li	902	Linka AlMgSi 50 mm <sup>2</sup>		
98BB	981	Połączenie bednarka - bednarka		
98BD	982	Połączenie bednarka - drut		
98DD	983	Połączenie drut - drut		
Brak powłoki cynkowej - tworzywo sztuczne			0	
O cynk galwaniczny			1	
O cynk wysokotemperaturowy			2	
Miedziowany			3	
Miedziany			4	
Aluminium			5	
Malowane proszkowo			6	
Stop aluminium - AlMgSi			00	
Stal			01	
Polipropylen - PP			02	
Stal + PP			03	
Stal + stal nierdzewna			04	
Miedź			05	



Opacz Kolonia, 10.08.2015

## Deklaracja Zgodności

Wystawiający: **KM GROM Sp. z o. o.**

Adres: **ul. Stanisława Bodycha 8, 05-816 Opacz Kolonia k. Warszawy**

Niniejszym deklaruje, iż elementy instalacji odgromowej produkowane i oferowane przez KM Grom sp. z o. o. są zgodne z niżej wymienionymi ze zharmonizowanymi normami:

**PN-EN 62561-1:2012** Elementy urządzenia piorunochronnego (LPSC) – Część 1: Wymagania stawiane elementom połączeniowym

**PN-EN 62561-2:2012** Elementy urządzenia piorunochronnego (LPSC) – Część 2: Wymagania dotyczące przewodów i uziomów

**PN-EN 62561-4:2011** Elementy urządzenia piorunochronnego (LPSC) – Część 4: Wymagania dotyczące elementów mocujących przewody

**PN-EN 62561-5:2011** Elementy urządzenia piorunochronnego (LPSC) – Część 5: Wymagania dotyczące uziomowych studzienek kontrolnych i ich uszczelnień

**PN-EN 62305-1:2008** Ochrona odgromowa, Część 1, Ogólne zasady

**PN-EN 62305-2:2008** Ochrona odgromowa, Część 2, Zarządzanie ryzykiem

**PN-EN 62305-3:2009** Ochrona odgromowa, Część 3, Uszkodzenia fizyczne obiektów i zagrożenie

**PN-EN 62305-4:2009** Ochrona odgromowa, Część 4, Uszkodzenia elektryczne i elektroniczne w obiektach budowlanych

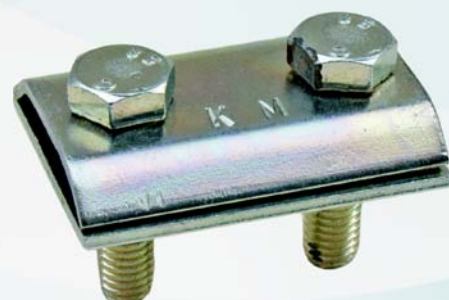
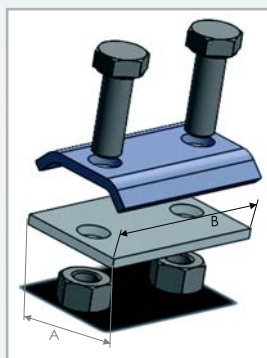
 **KM GROM**  
KM GROM Sp. z o.o.  
Podpis: Stanisław Bodycha  
ul. Stanisława Bodycha 8  
05-816 Opacz Kolonia  
Nip 5342503296, Regon 361257860

**ZŁĄCZA** – ELEMENTY ŁĄCZĄCE ZWODY POZIOME NA DACHU, ZWODY ODPROWADZAJĄCE (DRUT ODGROMOWY) I UZIOMY POZIOME (BEDNARKA ODGROMOWA), W SWOJEJ OFERCIE POSIADAMY ZŁĄCZA UMOŻLIWIAJĄCE POŁĄCZENIA KAŻDEGO RODZAJU ZWODÓW I UZIOMÓW

Nr katalogowy	Nr rozszerzony	Nazwa	Wersja materiałowa	Śruby	A	B
KM01	111010101	Złącze przelotowe pojedyncze	O cynk galwaniczny	2xM8x30	35	50
KM01 OG	111010201		O cynk ogniowy			

## KM01

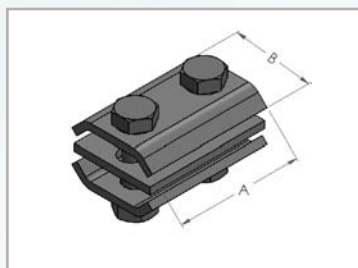
**ZŁĄCZE PRZELOTOWE POJEDYNCZE**



Nr katalogowy	Nr rozszerzony	Nazwa	Wersja materiałowa	Śruby	A	B
KM02	111020101	Złącze przelotowe podwójne	O cynk galwaniczny	2xM8x30	35	50
KM02 OG	111020201		O cynk ogniowy			

## KM02

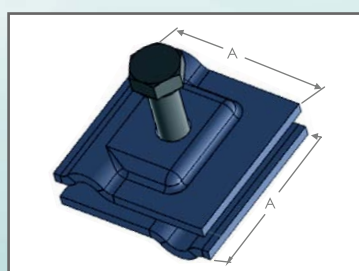
**ZŁĄCZE PRZELOTOWE PODWÓJNE**



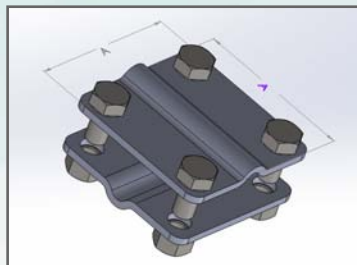
Nr katalogowy	Nr rozszerzony	Nazwa	Wersja materiałowa	Śruby	A	B
KM03	111030101	Złącze krzyżowe typu DIN	O cynk galwaniczny	1xM8x25	40	40
KM03 OG	111030201		O cynk ogniowy			

## KM03

**ZŁĄCZE KRZYŻOWE TYPU DIN**

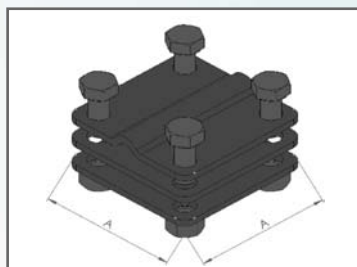


Nr katalogowy	Nr rozszerzony	Nazwa	Wersja materiałowa	Śruby	A	B
KM10	111100101	Złącze krzyżowe uniwersalne B=40mm, dwie płytki	Ocynk galwaniczny	4xM8x30	62	62
KM10 OG	111100231		Ocynk ogniowy			



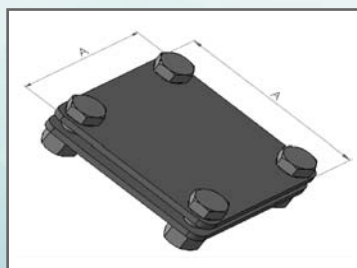
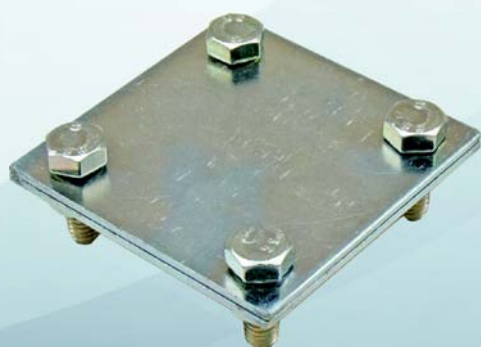
**ZŁĄCZE KRZYŻOWE UNIWERSALNE  
B=40MM, DWIE PŁYTKI**

Nr katalogowy	Nr rozszerzony	Nazwa	Wersja materiałowa	Śruby	A	B
KM11	111110101	Złącze krzyżowe uniwersalne B=40mm, trzy płytki	Ocynk galwaniczny	4xM8x30	62	62
KM11 OG	111110231		Ocynk ogniowy			



**ZŁĄCZE KRZYŻOWE UNIWERSALNE  
B=40MM, TRZY PŁYTKI**

Nr katalogowy	Nr rozszerzony	Nazwa	Wersja materiałowa	Śruby	A	B
KM12	111120101	Złącze do bednarki B=40mm, dwie płytki	Ocynk galwaniczny	4xM8x25	75	75
KM12 OG	111120231		Ocynk ogniowy			

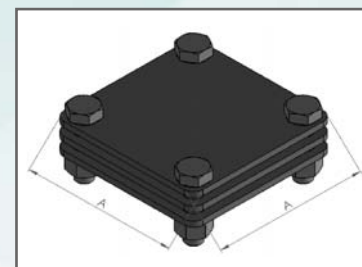
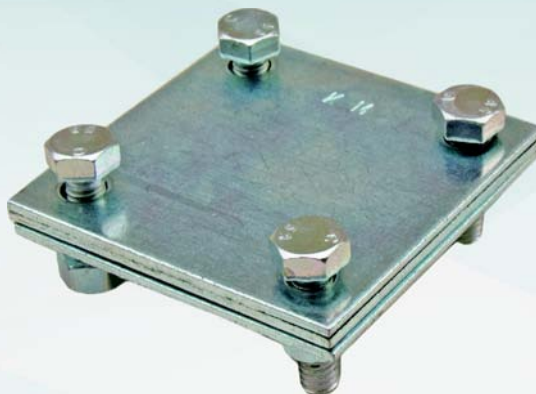


**ZŁĄCZE DO BEDNARKI  
B=40MM, DWIE PŁYTKI**



Nr katalogowy	Nr rozszerzony	Nazwa	Wersja materiałowa	Śruby	A	B
KM13	111130101	Złącze do bednarki B=40mm, trzy płytki	O cynk galwaniczny	4xM8x25	75	75
KM13 OG	111130201		O cynk ogniowy			

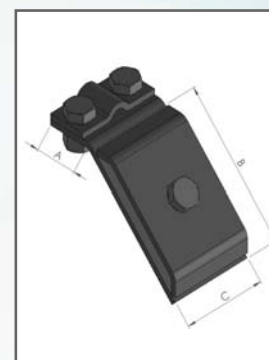
## KM13



**ZŁĄCZE DO BEDNARKI  
B=40MM, TRZY PŁYTKI**

Nr katalogowy	Nr rozszerzony	Nazwa	Wersja materiałowa	Śruby	A	B	C
KM20	111200101	Złącze rynnowe	O cynk galwaniczny	2xM8x25	25	75	45
KM20 OG	111200201		O cynk ogniowy	1xM8x30			

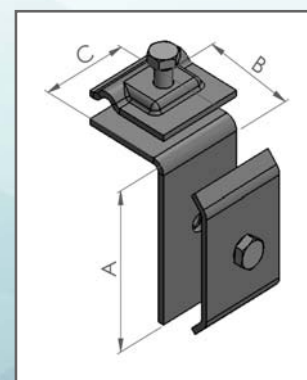
## KM20



**ZŁĄCZE RYNNOWE**

Nr katalogowy	Nr rozszerzony	Nazwa	Wersja materiałowa	Śruby	A	B	C
KM21	111201101	Uchwyt na felc	O cynk galwaniczny	1xM8x20	80	45	45
KM21 OG	111210201		O cynk ogniowy	1xM8x30			

## KM21



**UCHWYT NA FELC**

Nr katalogowy	Nr rozszerzony	Nazwa	Wersja materiałowa	Śruby	A	B	C
KM21R	111210111	Uchwyt rurowy na felc	Ocynk galwaniczny	1xM8x30	80	45	45
KM21R OG	111210211		Ocynk ogniowy				



**UCHWYT RUROWY NA FELC**

Nr katalogowy	Nr rozszerzony	Nazwa	Wersja materiałowa	Śruby	A	B	C
KM22	111220111	Uchwyt na felc	Ocynk galwaniczny	1xM8x30	80	45	30
KM22 OG	111220211		Ocynk ogniowy				



**UCHWYT NA FELC**

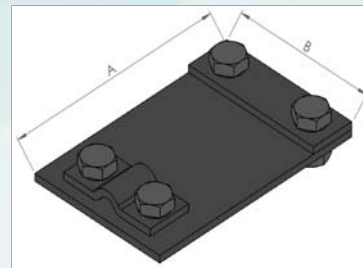
Nr katalogowy	Nr rozszerzony	Nazwa	Wersja materiałowa	Śruby	A	B	C
KM23	111230111	Uchwyt na felc	Ocynk galwaniczny	3xM8x30	45	50	20
KM23 OG	111230211		Ocynk ogniowy				



**UCHWYT NA FELC**

Nr katalogowy	Nr rozszerzony	Nazwa	Wersja materiałowa	Śruby	A	B
KM30	111300101	Złącze kontrolne	Ocynk galwaniczny	4xM8x25	100	65
KM30 OG	111300201		Ocynk ogniowy			

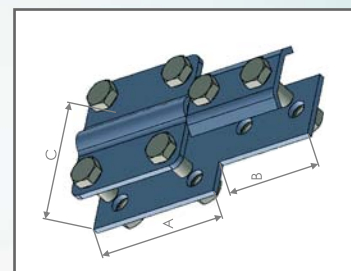
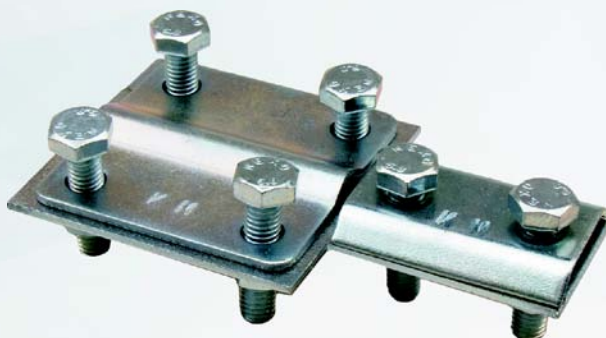
## KM30



### ZŁĄCZE KONTROLNE

Nr katalogowy	Nr rozszerzony	Nazwa	Wersja materiałowa	Śruby	A	B	C
KM31	111310101	Złącze kontrolne	Ocynk galwaniczny	6xM8x25	70	50	65
KM31 OG	111310201		Ocynk ogniowy				

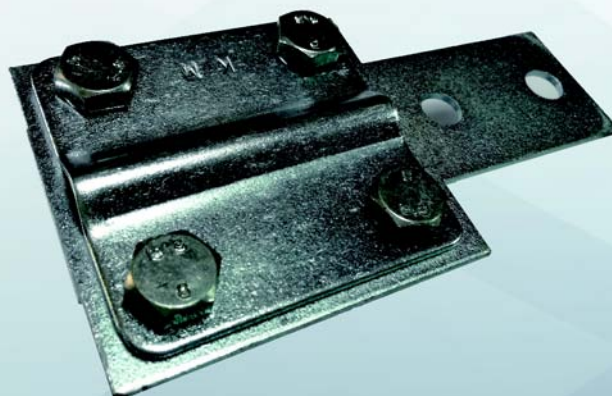
## KM31



### ZŁĄCZE KONTROLNE

Nr katalogowy	Nr rozszerzony	Nazwa	Wersja materiałowa	Śruby	A	B	C
KM31 L	111310111	Złącze kontrolne	Ocynk galwaniczny	4xM8x25	70	50	65
KM31L OG	111310211		Ocynk ogniowy				

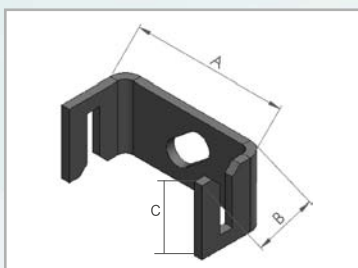
## KM31L



### ZŁĄCZE KONTROLNE

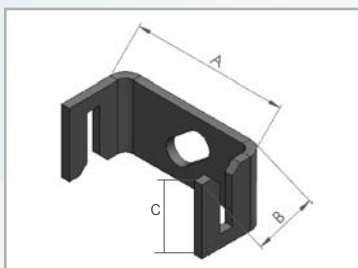
**UCHWYTY – ELEMENTY UMOŻLIWIAJĄCE PROWADZENIE ZWODÓW PIONOWYCH, ODPROWADZAJĄCYCH ORAZ UZIEMIEŃ. NASZE UCHWYTY SPRAWDZĄ SIĘ NA KAŻDEJ INWESTYCJI.**

Nr katalogowy	Nr rozszerzony	Nazwa	Wersja materiałowa	A	B	C
KM32	111320101	Uchwyt do bednarki typu U	Ocynk galwaniczny	45	30	32
KM32 OG	111320201		Ocynk ogniowy			



**UCHWYT DO BEDNARKI TYPU U**

Nr katalogowy	Nr rozszerzony	Nazwa	Wersja materiałowa	A	B	C
KM32.50	111325101	Uchwyt do bednarki 50 typu U	Ocynk galwaniczny	55	25	28
KM32.50 OG	111325201		Ocynk ogniowy			



**UCHWYT DO BEDNARKI 50 TYPU U**

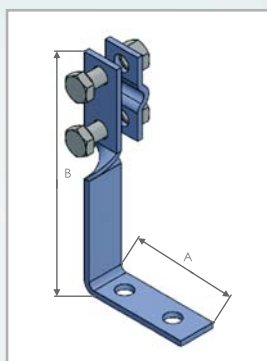
Nr katalogowy	Nr rozszerzony	Nazwa	Wersja materiałowa	A	B	C
KM33	111330101	Uchwyt do bednarki ze śrubą uciskową	Ocynk galwaniczny	80	45	25
KM33 OG	111330201		Ocynk ogniowy			



**UCHWYTY – ELEMENTY UMOŻLIWIAJĄCE PROWADZENIE ZWODÓW PIONOWYCH, ODPROWADZAJĄCYCH ORAZ UZIEMIEŃ. NASZE UCHWYTY SPRAWDZĄ SIĘ NA KAŻDEJ INWESTYCJI.**

Nr katalogowy	Nr rozszerzony	Nazwa	Wersja materiałowa	Śruby	A	B	C
KM40	111400101	Uchwyt kątowy skręcony	O cynk galwaniczny	2xM8x20	60	120	25
KM40 OG	111400201		O cynk ogniowy				

## KM40

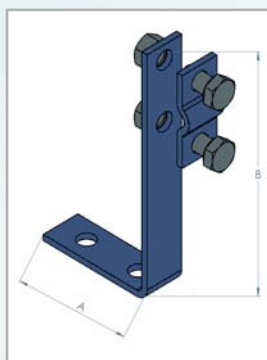


**UCHWYT KĄTOWY SKRĘCONY**



Nr katalogowy	Nr rozszerzony	Nazwa	Wersja materiałowa	Śruby	A	B	C
KM41	111410101	Uchwyt kątowy prosty	O cynk galwaniczny	2xM8x20	60	120	25
KM41 OG	111410201		O cynk ogniowy				

## KM41



**UCHWYT KĄTOWY PROSTY**



Nr katalogowy	Nr rozszerzony	Nazwa	Wersja materiałowa	Śruby	A	B
KM42	111420101	Uchwyt prosty	O cynk galwaniczny	2xM8x20	180	25
KM42 OG	111420201		O cynk ogniowy			

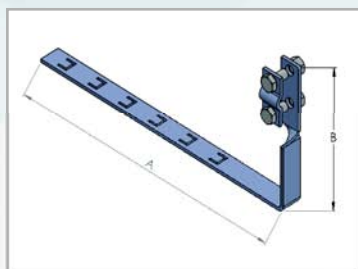
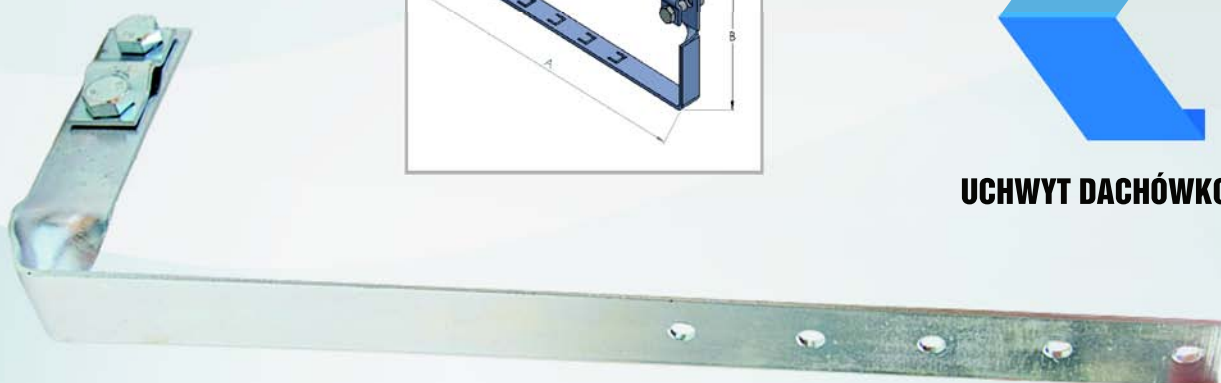
## KM42

**UCHWYT PROSTY**



**UCHWYTY – ELEMENTY UMOŻLIWIAJĄCE PROWADZENIE ZWODÓW PIONOWYCH, ODPROWADZAJĄCYCH ORAZ UZIEMIEŃ. NASZE UCHWYTY SPRAWDZĄ SIĘ NA KAŻDEJ INWESTYCJI.**

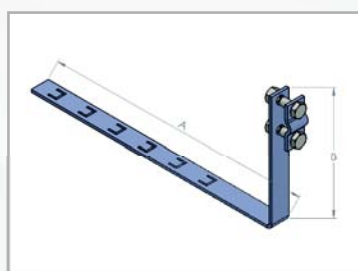
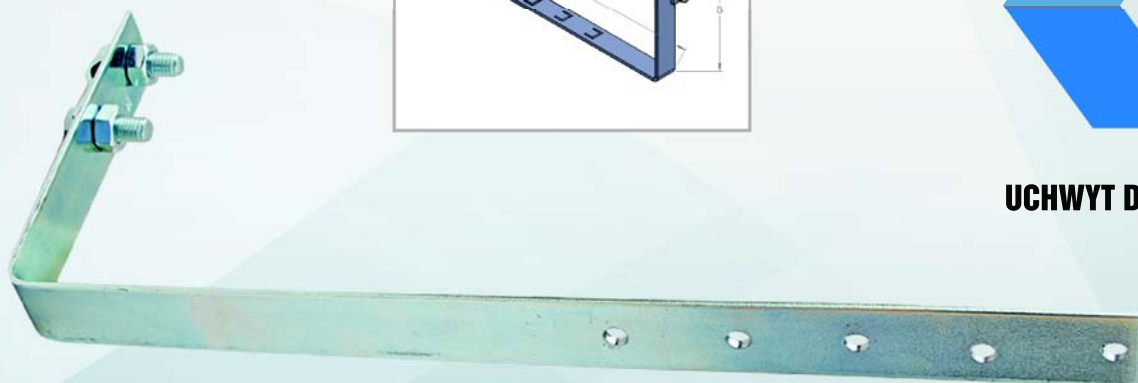
Nr katalogowy	Nr rozszerzony	Nazwa	Wersja materiałowa	Śruby	A	B	C
KM43	111430101	Uchwyt dachówkowy skręcony	Ocynk galwaniczny	2xM8x20	280	135	25
KM43 OG	111430201		Ocynk ogniowy				



## KM43

**UCHWYT DACHÓWKOWY SKRĘCONY**

Nr katalogowy	Nr rozszerzony	Nazwa	Wersja materiałowa	Śruby	A	B	C
KM44	111440101	Uchwyt dachówkowy prosty	Ocynk galwaniczny	2xM8x20	280	135	25
KM44 OG	111440201		Ocynk ogniowy				



## KM44

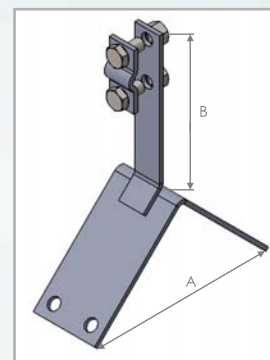
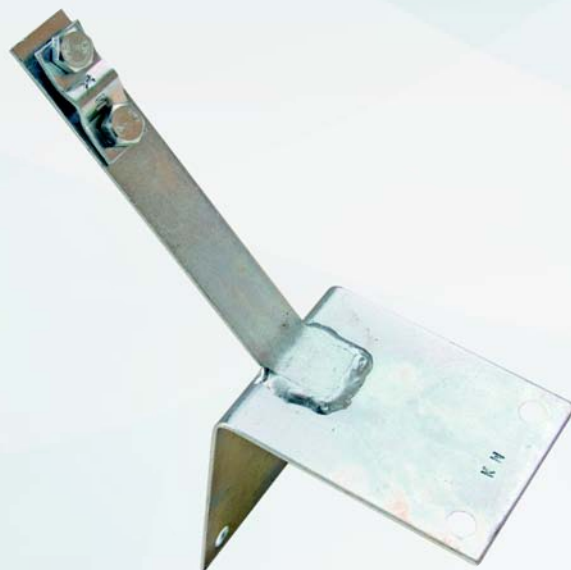
**UCHWYT DACHÓWKOWY PROSTY**

**UCHWYTY – ELEMENTY UMOŻLIWIAJĄCE PROWADZENIE ZWODÓW PIONOWYCH, ODPROWADZAJĄCYCH ORAZ UZIEMIEŃ. NASZE UCHWYTY SPRAWDZĄ SIĘ NA KAŻDEJ INWESTYCJI.**

Nr katalogowy	Nr rozszerzony	Nazwa	Wersja materiałowa	Śruby	A	B	C
KM45	111450101	Uchwyt na kalenicę	Ocynk galwaniczny	2xM8x20	100	135	65
KM45 OG	111450201		Ocynk ogniowy				

## KM45

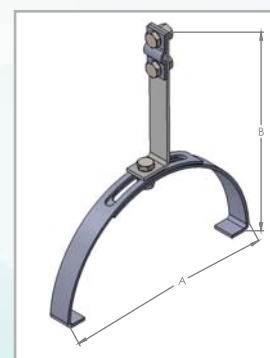
### UCHWYT NA KALENICĘ



Nr katalogowy	Nr rozszerzony	Nazwa	Wersja materiałowa	Śruby	A	B	C
KM46	111460101	Uchwyt gąsiorowy uniwersalny	Ocynk galwaniczny	2xM8x20	210	240	25
KM46 OG	111460201		Ocynk ogniowy				

## KM46

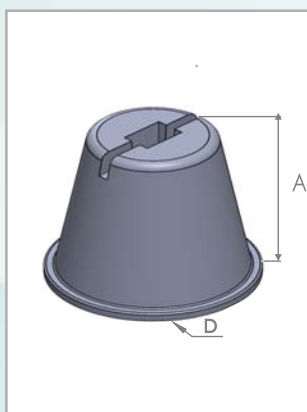
### UCHWYT GAŚSIOROWY UNIWERSALNY



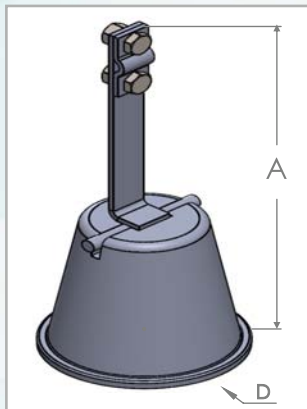
**UCHWYTY – ELEMENTY UMOŻLIWIAJĄCE PROWADZENIE ZWODÓW PIONOWYCH, ODPROWADZAJĄCYCH ORAZ UZIEMIEŃ. NASZE UCHWYTY SPRAWDZĄ SIĘ NA KAŻDEJ INWESTYCJI.**

Nr katalogowy	Nr rozszerzony	Nazwa	H	D
KM50	111500002	Uchwyt betonowy w tworzywie	80	135
KM51	111510103	Uchwyt betonowy z nadstawką	200	
KM53	111530103	Uchwyt do montowania koryt	180	135
KM53R	111530113	Uchwyt do montowania rury	140	135

## UCHWYT BETONOWY W TWORZYWIE



**KM50**



**KM51**

**Z NADSTAWKĄ**

**KM53R**



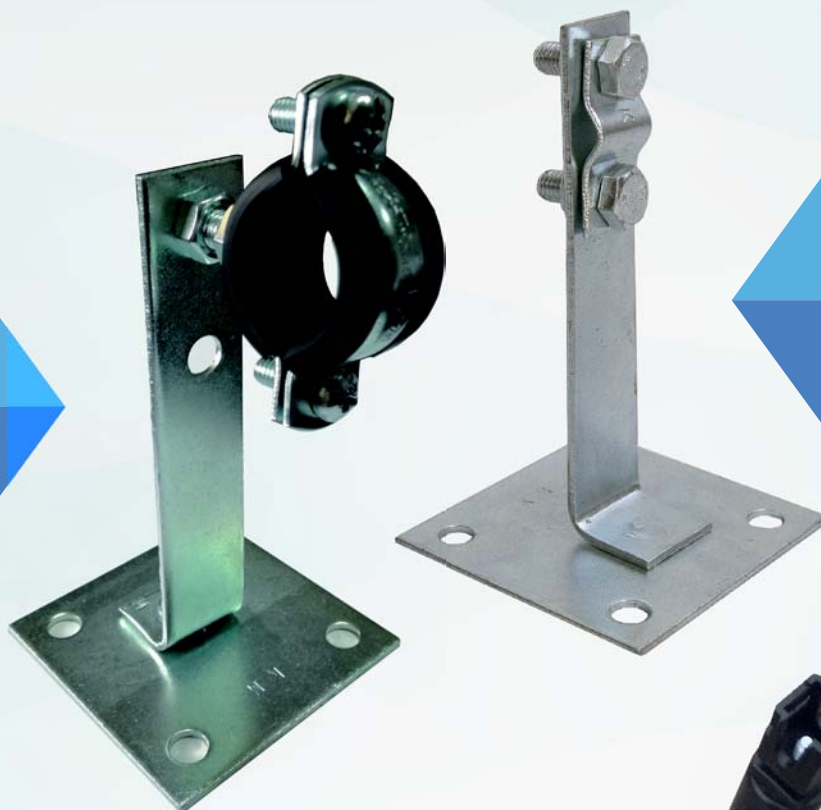
**KM53**





**UCHWYTY – ELEMENTY UMOŻLIWIAJĄCE PROWADZENIE ZWODÓW PIONOWYCH, ODPROWADZAJĄCYCH ORAZ UZIEMIENŃ. NASZE UCHWYTY SPRAWDZĄ SIĘ NA KAŻDEJ INWESTYCJI.**

Nr katalogowy	Nr rozszerzony	Nazwa	A	D
KM55	11550101	Uchwyt dachowy z pytką - galwaniczny	75	120
KM55 OG	11550201	Uchwyt dachowy z pytką - ogniowy	75	120
KM55R	11550111	Uchwyt z pytką do prowadzenia rury	75	120
KM55R OG	11550201	Uchwyt z pytką do prowadzenia rury - ogniowy	75	120

**KM55R****KM55**

Nr katalogowy	Nr rozszerzony	Nazwa	H	B
KM59	111590009	Podstawa betonowa z drążkiem izolowanym	800	350

**KM59****1x15KG**

Nr katalogowy	Nr rozszerzony	Nazwa	Wersja materiałowa	Śruby	L	B	C
KM60.10	111600111	Uchwyt uniwersalny z kołkiem rozporowym	O cynk galwaniczny	2xM8x20	100	45	25
KM60.12	111600121				120		
KM60	111600101				160		
KM61	111610101				180		
KM62	111620101				250		
KM60.10 OG	111600211	Uchwyt uniwersalny z kołkiem rozporowym	O cynk ogniowy	2xM8x20	100	45	25
KM60.12 OG	111600221				120		
KM60 OG	111600201				160		
KM61 OG	111610201				180		
KM62 OG	111620201				250		



**KM60  
KM60.10  
KM60.12**

**KM61  
KM62**

### UCHWYT UNIWERSALNY Z KOŁKIEM ROZPOROWYM

Nr katalogowy	Nr rozszerzony	Wersja materiałowa	Nazwa	Śruby	L	B	C
KM63	111630101	O cynk galwaniczny	Uchwyt do bednarki z kołkiem rozporowym B=30	2xM8x20	120	50 / 75	25
KM63 OG	111630201	O cynk ogniowy					
KM63.5	111635111	O cynk galwaniczny	Uchwyt do bednarki z kołkiem rozporowym B=50	2xM8x20	120	50 / 75	25
KM63.5 OG	111635211	O cynk ogniowy					

**KM63.5**

**UCHWYT DO BEDNARKI  
Z KOŁKIEM ROZPOROWYM B=50**



**KM63**

**UCHWYT DO BEDNARKI  
Z KOŁKIEM ROZPOROWYM B=30**

Nr katalogowy	Nr rozszerzony	Nazwa	Wersja materiałowa	L
KM64	111640009	Uchwyt plastikowy do drutu F18	Tworzywo sztuczne	30
KM64.10	111640019	Uchwyt plastikowy do drutu F18 z kolkiem rozporowym		30

## KM64 KM64.10



Nr katalogowy	Nr rozszerzony	Nazwa	L	B
KM70	111700101	Uchwyt naciągowy kabłąkowy L=225mm	225	62

## KM70

UCHWYT NACIĄGOWY  
KABŁĄKOWY L=225MM



Nr katalogowy	Nr rozszerzony	Nazwa	L	B
KM71	111710101	Uchwyt naciągowy wbijany L=300mm	300	20
KM72	111720101	Uchwyt naciągowy wbijany L=400mm	400	20

## KM71 KM72



## KM71P KM72P

Nr katalogowy	Nr rozszerzony	Nazwa	L	B
KM71P	111712101	Uchwyt naciągowy wbijany podwójny L=300mm	300	20
KM72P	111722101	Uchwyt naciągowy wbijany podwójny L=400mm	400	20



**UZIOMY** – NASZE UZIOMY SPEŁNIJĄ NAJWYŻSZE STANDARDY I WYMAGANIA, CZEGO POTWIERDZENIEM JEST POSIADANY PRZEZ KM GROM SP. Z O. O. CERTYFIKAT ZGODNOŚCI Z POTWIERDZAJĄCY ICH JAKOŚĆ I MOŻLIWOŚĆ STOSOWANIA PRZY KLUCZOWYCH INWESTYCJACH.

Nr katalogowy	Nr rozszerzony	Nazwa	Wersja materiałowa	φ	L
KM120	111120201	Uziom Stożek Morse'a	O cynk ogniowy	16	1500
KM120.18	111120211		O cynk ogniowy	18	1500
KM120.20	111120221		O cynk ogniowy	20	1500
KM120.CU	111120501		Miedziowany	16	1500

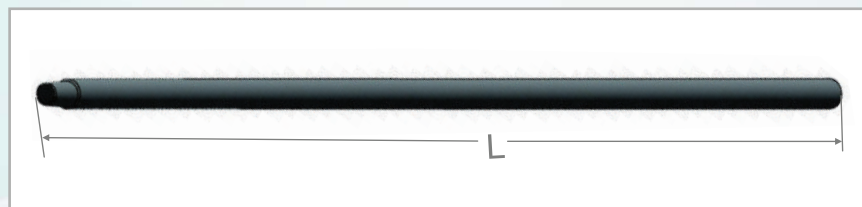


## KM120

**UZIOM STOŻEK MORSE'A**



## KM120.18 KM120.20 KM120.CU



Nr katalogowy	Nr rozszerzony	Nazwa	Wersja materiałowa	φ	L
KM121	111121101	Grot	O cynk galwaniczny	16	50
KM121.20	111121111	Stożek Morse'a	O cynk galwaniczny	20	50



## KM121 KM121.20

**GROT STOŻEK MORSE'A**

Nr katalogowy	Nr rozszerzony	Nazwa	Wersja materiałowa	Śruby	A	B	C
KM122	111122101	Złącze uziomowe	O cynk galwaniczny	4xM8x30	75	75	20
KM122 OG	111122201		O cynk ogniowy	4xM8x30	75	75	20
KM122M	111122111	Złącze uziomowe małe	O cynk galwaniczny	2xM8x30	98	25	20
KM122M OG	111122211		O cynk ogniowy	2xM8x30	98	25	20

## KM122



## MK122.M

### ZŁĄCZE UZIOMOWE

Nr katalogowy	Nr rozszerzony	Nazwa	Wersja materiałowa	φ	L
KM123.16	111123101	Podbijak SDS MAX	O cynk galwaniczny	20	185
KM123.20	111123151				
KM123.3/4	111123111				
KM123.5/8	111123121				

## KM123.16



## KM123.20



## KM123.3/4

PODBIJAK SDS MAX



## KM123.5/8

PODBIJAK SDS MAX



**UZIOMY** – NASZE UZIOMY SPEŁNIJĄ NAJWYŻSZE STANDARDY I WYMAGANIA, CZEGO POTWIERDZENIEM JEST POSIADANY PRZEZ KM GROM SP. Z O. O. CERTYFIKAT ZGODNOŚCI Z POTWIERDZAJĄCY ICH JAKOŚĆ I MOŻLIWOŚĆ STOSOWANIA PRZY KLUCZOWYCH INWESTYCJACH.

Nr katalogowy	Nr rozszerzony	Nazwa	Wersja materiałowa	φ
KM124	111124101	Podbijak ręczny	Ocynk galwaniczny	20



**KM124**  
**PODBIJAK RĘCZNY**

Nr katalogowy	Nr rozszerzony	Nazwa	Wersja materiałowa	φ	L
KM125	111125101	Uziom skręcany	Ocynk galwaniczny	16	1500
KM125.CU	111125301		Miedziowany	16	1500



**KM125**  
**KM125.CU**  
**UZIOM SKRĘCANY**



Nr katalogowy	Nr rozszerzony	Nazwa	Wersja materiałowa	Gwint	L
KM126	111126101	Grot skręcany	Ocynk galwaniczny	M16	50
KM126.CU	111126301		Miedziowany	M16	50



**KM126**  
**KM126.CU**  
**GROT SKRĘCANY**

Nr katalogowy	Nr rozszerzony	Nazwa
KM127	111127101	Złączka uziomowa skręcana
KM127.CU	111127301	

# KM127

# KM127.CU



## ZŁĄCZKA UZIOMOWA SKRĘCANA

Nr katalogowy	Nr rozszerzony	Nazwa
KM127.5/8	111127111	Łącznik do uziomów

# KM127.5/8"



## ŁĄCZNIK DO UZIOMÓW

Nr katalogowy	Nr rozszerzony	Nazwa
KM128	111128101	Głowica uziomowa skręcana

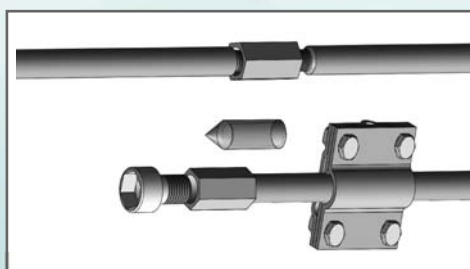
# KM128



## GŁOWICA UZIOMOWA SKRĘCANA

Nr katalogowy	Nr rozszerzony	Nazwa	Wersja materiałowa	φ	L
KM129	111129101	Uziom komplet 3m	O cynk galwaniczny	16	3000

# KM129



## UZIOM KOMPLET 3m





SEP - BBJ



Firma nagrodzona Złotą Odznaką Honorową SEP  
Company granted with SEP Gold Honour Award

BBJ

SEP - BBJ



AC 012

## STOWARZYSZENIE ELEKTRYKÓW POLSKICH BIURO BADAWCZE DS. JAKOŚCI

04-703 Warszawa, ul. Mieczysława Pożaryskiego 28  
tel.: +48 22 812 69 38; fax: +48 22 815 65 80; e-mail: bbj@bbj.pl

### CERTYFIKAT ZGODNOŚCI Z

SEP - BBJ SEP - BBJ SEP - BBJ SEP - BBJ

### CERTIFICATE OF CONFORMITY Z

nr Z/12/072/15

No. Z/12/072/15

**Dostawca:**  
(Nazwa i adres)  
Supplier:  
(Name and address)

KM Grom Sp. z o.o.  
ul. Stanisława Bodycha 8  
05-816 Opacz Kolonia, Poland

**Producent:**  
(Nazwa i adres)  
Manufacturer:  
(Name and address)

KM Grom Sp. z o.o.  
ul. Stanisława Bodycha 8  
05-816 Opacz Kolonia, Poland

**Nazwa wyrobu:**  
Name of the product:

Elementy urządzenia piorunochronnego - uziomy,  
złącza uziomów pionowych.  
Lightning Protection System Components - earth rods  
and its joints.

**Typ (model):**  
Type (model):

KM 120.20  
KM 120

**Dane techniczne:**  
Technical data:

Ø 20 mm - KM 120.20  
Ø 16 mm - KM 120  
klasa H; wykonane ze stali z powłoką cynkową  
class H; made of steel with zinc coating.

**Typ programu  
certyfikacji:**

Type of  
certification scheme:

1a według PN-EN ISO/IEC 17067  
1a according to PN-EN ISO/IEC 17067

Próbka wymienionego wyżej wyrobu została zbadana i uznana, jako spełniająca wymagania norm(-y) i/lub dokumentów normatywnych:

A sample of the aforesaid product was tested and found to be in conformity with the requirement of the standard(s) and/or normative document:

Norma(-y)/ dokumenty normatywne Standard(s)/normative documents	Raport(-y) z badań nr Test report(s) No.	Wydany(-e) przez Issued by
PN-EN 62561-2:2012 (EN 62561-2:2012)	LA-15.125/15.094	SEP - BBJ

Raport z badań stanowi integralną część niniejszego certyfikatu  
Test Report forms integral part of this Certificate

Kierownik Jednostki Certyfikującej  
Certification Body Manager



*Brzozowski*  
Zbigniew Brzozowski

Warszawa, 2015-11-18



**MASZTY I IGLICE ODGROMOWE** – MASZTY PRODUKOWANE PRZEZ KM GROM SP. Z O. O. MOGĄ BYĆ STOSOWANE W I, II I III STREFIE WIATROWEJ, A ICH WYKONANIE JEST WYZNACZNIKIEM JAKOŚCI I TRWAŁOŚCI.

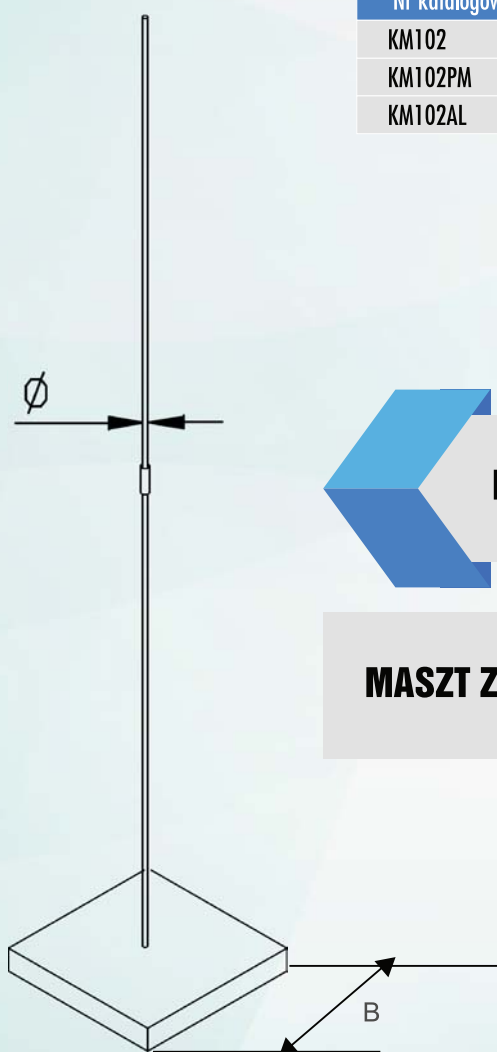
**WSZYSTKIE MASZTY W ZESTAWIE POSIADAJĄ:**

**PODSTAWĘ BETONOWĄ, PODKŁADKĘ POD BETON, ZŁĄCZE**

Nr katalogowy	Nr rozszerzony	Maszty 1m	Wersja materiałowa	H	B	φ
KM100	111100201	podstawa betonowa	O cynk ogniowy	1000	350	12
KM100PM	111100211	podstawa metalowa	O cynk ogniowy	1000	350	12
KM100AL	111100220	aluminiowy	Aluminium	1000	350	12

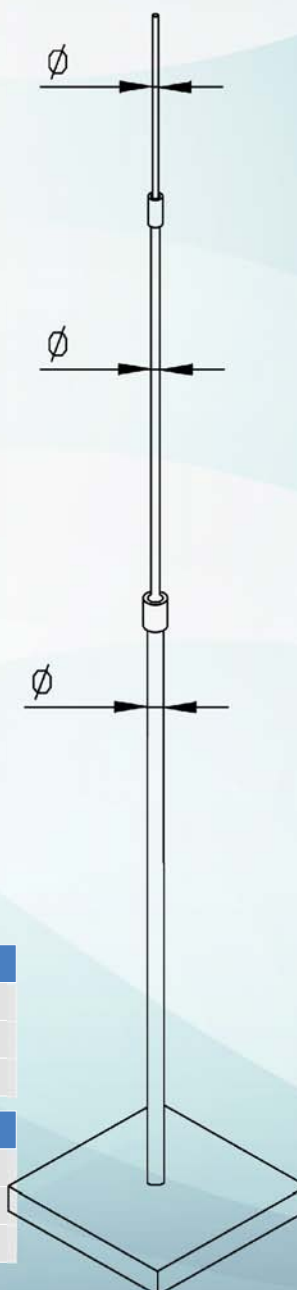
Nr katalogowy	Nr rozszerzony	Maszty 1,5m	Wersja materiałowa	H	B	φ
KM101	111101201	podstawa betonowa	O cynk ogniowy	1500	350	12
KM101PM	111101211	podstawa metalowa	O cynk ogniowy	1500	350	12
KM101AL	111101220	aluminiowy	Aluminium	1500	350	12

Nr katalogowy	Nr rozszerzony	Maszty 2m	Wersja materiałowa	H	B	φ
KM102	111102201	podstawa betonowa	O cynk ogniowy	2000	350	12
KM102PM	111102211	podstawa metalowa	O cynk ogniowy	2000	350	12
KM102AL	111102220	aluminiowy	Aluminium	2000	350	12



**MASZT Z PODSTAWĄ 15kg**

**MASZT Z PODSTAWĄ 35kg**



Nr katalogowy	Nr rozszerzony	Maszty 3m	Wersja materiałowa	H	B	φ	φ	φ
KM103	111103201	podstawa betonowa	O cynk ogniowy	3000	500	12	21,3	33,7
KM103PM	111103211	podstawa metalowa	O cynk ogniowy	3000	500	12	21,3	33,7
KM103AL	111103220	aluminiowy	Aluminium	3000	500	12	21,3	33,7

Nr katalogowy	Nr rozszerzony	Maszty 4m	Wersja materiałowa	H	B	φ	φ	φ
KM104	111104201	podstawa betonowa	O cynk ogniowy	4000	500	12	21,3	33,7
KM104PM	111104211	podstawa metalowa	O cynk ogniowy	4000	500	12	21,3	33,7
KM104AL	111104220	aluminiowy	Aluminium	4000	500	12	21,3	33,7

Nr katalogowy	Nr rozszerzony	Wersja materiałowa	H	B	S	φ	φ	φ
KM103T	111103231	O cynk ogniowy	3000	400	800	12	21,3	33,7
KM104T	111104231	O cynk ogniowy	4000	400	800	12	21,3	33,7
KM105	111105201	O cynk ogniowy	5000	400	800	12	21,3	33,7
KM105AL	111105220	Aluminium	5000	400	800	12	21,3	33,7
KM106	111106201	O cynk ogniowy	6000	400	800	12	21,3	33,7
KM106AL	111106220	Aluminium	6000	400	800	12	21,3	33,7

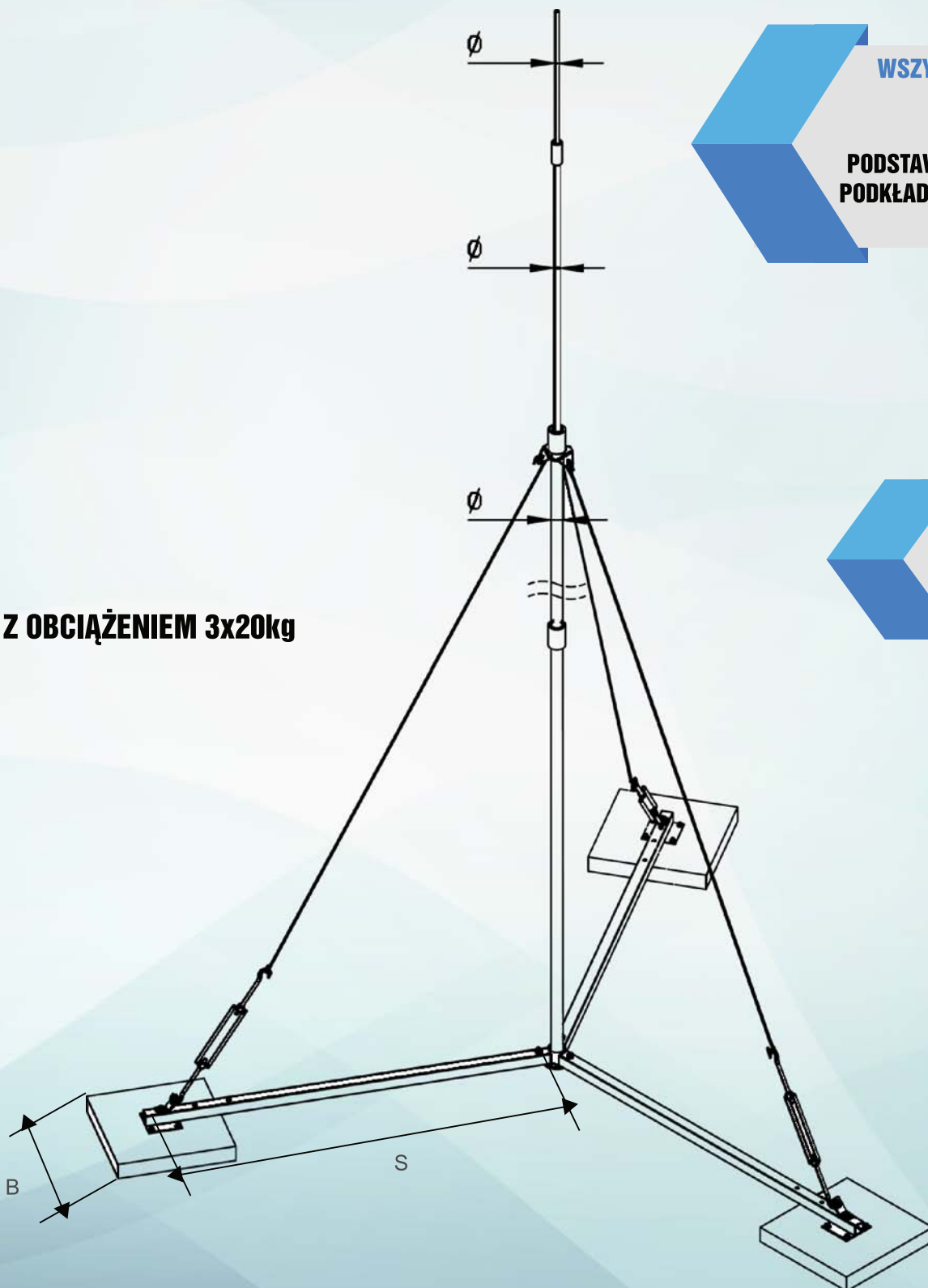


**WSZYSTKIE MASZTY  
W ZESTAWIE  
POSIADAJĄ:  
PODSTAWĘ BETONOWĄ,  
PODKŁADKĘ POD BETON,  
ZŁĄCZE**



**3x20KG**

**MASZT Z OBCIĄŻENIEM 3x20kg**



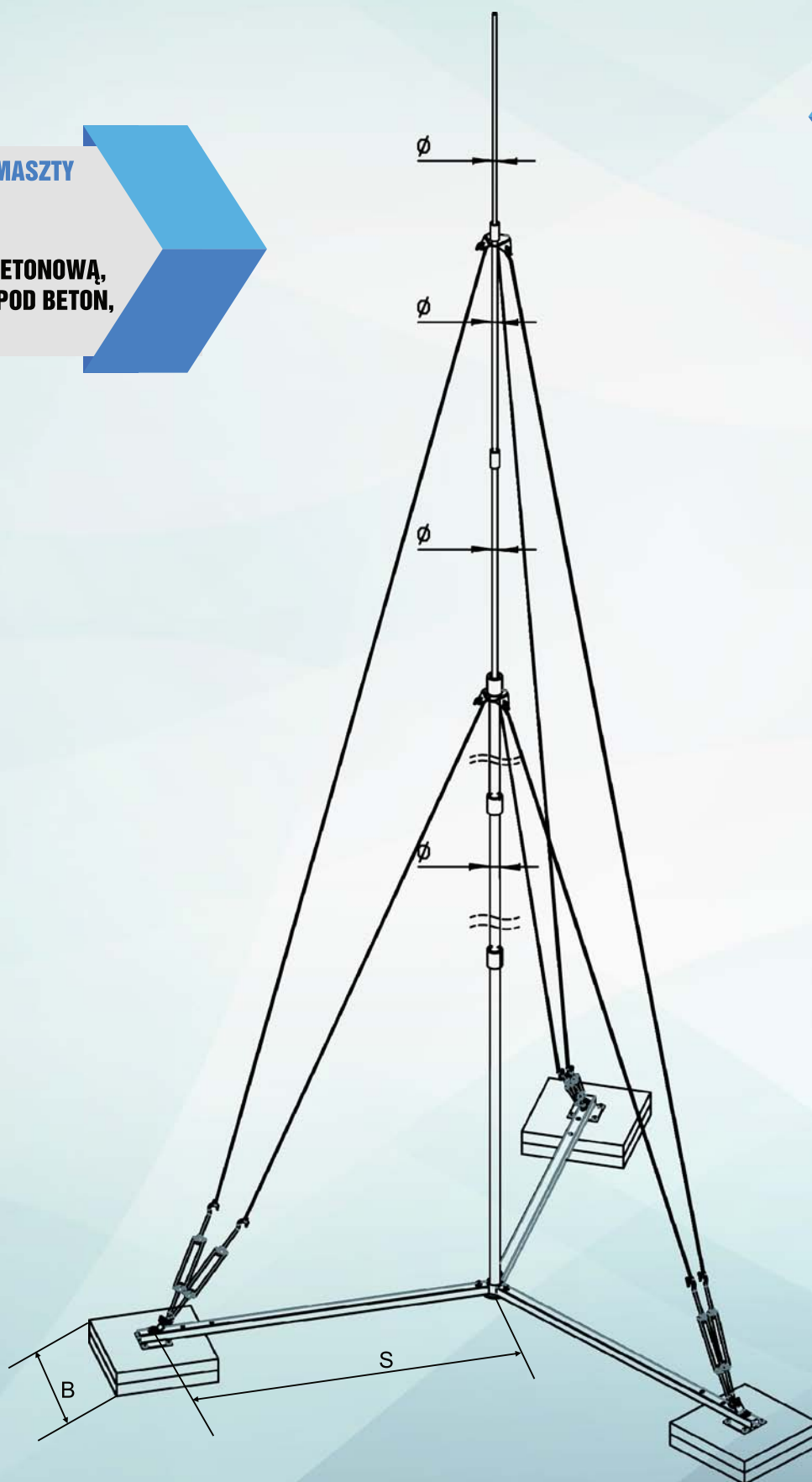
## MASZT Z OBCIĄŻENIEM 3x60kg

Nr katalogowy	Nr rozszerzony	Wersja materiałowa	H	B	S	φ	φ	φ
KM107	111107201	Ocynk ogniowy	7000	400	1000	12	21,3	33,7
KM108	111108201	Ocynk ogniowy	8000	400	1000	12	21,3	33,7

**WSZYSTKIE MASZTY  
W ZESTAWIE  
POSIADAJĄ:**

**PODSTAWĘ BETONOWĄ,  
PODKŁADKĘ POD BETON,  
ZŁĄCZE**

**3x45KG**

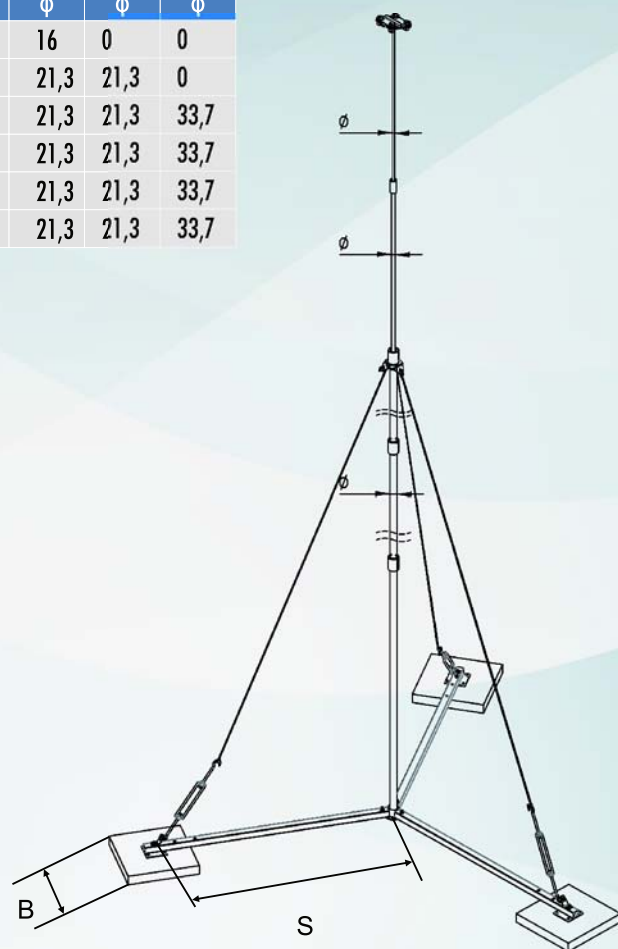


Nr katalogowy	Nr rozszerzony	Wersja materiałowa	H	B	S	φ	φ	φ
KM131	111131201	Ocynk ogniowy	1000	400	700	16	0	0
KM132	111132201	Ocynk ogniowy	2000	400	700	21,3	21,3	0
KM133	111133201	Ocynk ogniowy	3000	400	800	21,3	21,3	33,7
KM134	111134201	Ocynk ogniowy	4000	400	800	21,3	21,3	33,7
KM135	111135201	Ocynk ogniowy	5500	400	800	21,3	21,3	33,7
KM136	111136201	Ocynk ogniowy	6500	400	800	21,3	21,3	33,7

## MASZT DO ZWODÓW PODWYŻSZONYCH

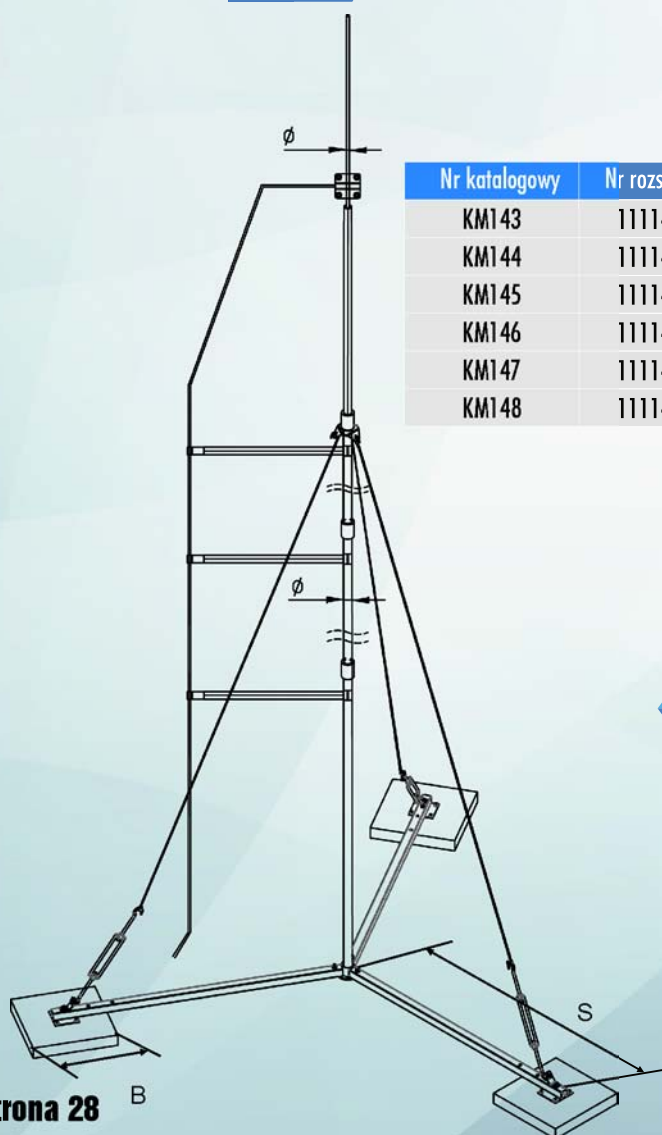
WSZYSTKIE MASZTY  
W ZESTAWIE  
POSIADAJĄ:

PODSTAWĘ BETONOWĄ,  
PODKŁADKĘ POD BETON,  
ZŁĄCZE



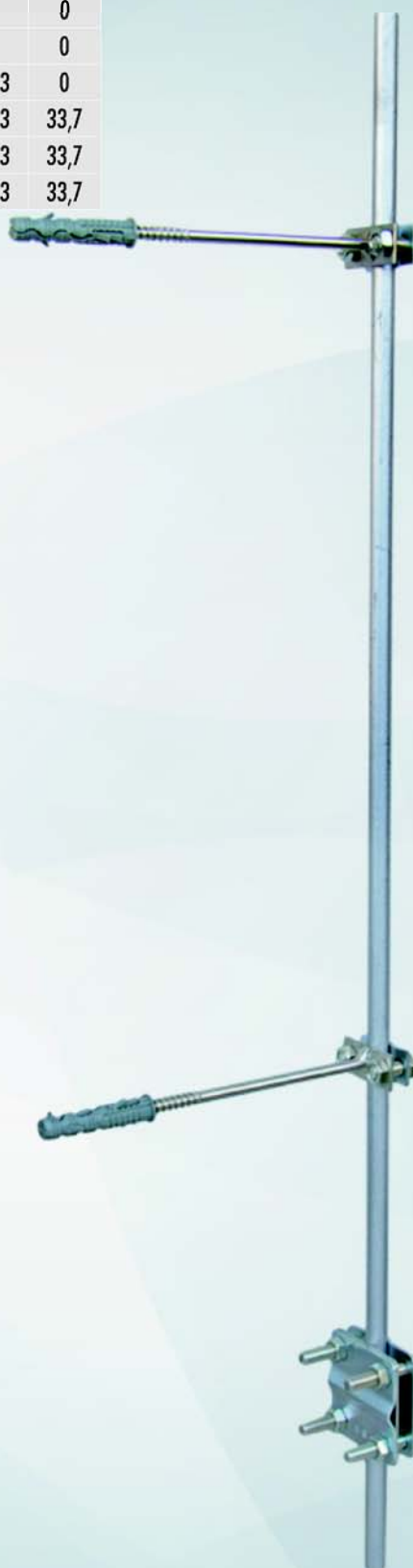
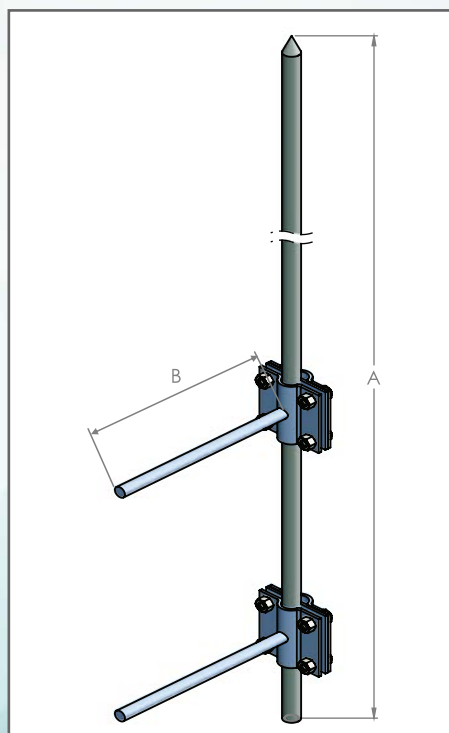
Nr katalogowy	Nr rozszerzony	Wersja materiałowa	H	B	S	φ	φ	φ
KM143	111143203	Ocynk ogniowy	3000	400	800	12	21,3	33,7
KM144	111144203	Ocynk ogniowy	4000	400	800	12	21,3	33,7
KM145	111145203	Ocynk ogniowy	5000	400	800	12	21,3	33,7
KM146	111146203	Ocynk ogniowy	6000	400	800	12	21,3	33,7
KM147	111147203	Ocynk ogniowy	7000	400	1000	12	21,3	33,7
KM148	111148203	Ocynk ogniowy	8000	400	1000	12	21,3	33,7

## MASZT ZE ZWODEM ODSUNIĘTYM IZOLOWANYM



Nr katalogowy	Nr rozszerzony	Wersja materiałowa	H	B	φ	φ	φ
KM110	111110201	O cynk ogniowy	1000	250	12	0	0
KM111	111111201	O cynk ogniowy	1500	250	12	0	0
KM112	111112201	O cynk ogniowy	2000	250	12	0	0
KM113	111113201	O cynk ogniowy	2500	250	12	21,3	0
KM114	111114201	O cynk ogniowy	3000	250	12	21,3	33,7
KM115	111115201	O cynk ogniowy	3500	250	12	21,3	33,7
KM116	111116201	O cynk ogniowy	4000	250	12	21,3	33,7

## IGLICE KOMINOWE



Nr katalogowy	Nr rozszerzony	Nazwa	Odporność	L
KM100D	111100089	Drażek izolowany	100 KV	750mm

## KM100D



Nr katalogowy	Nr rozszerzony	Nazwa	Wersja materiałowa	Gwint
KM100R	111100191	Śruba regulacyjna do Masztu H=1000, 1500, 2000mm	Ocynk galwaniczny	M12

## KM100R



**ŚRUBA REGULACYJNA  
DO MASZTU H=1000, 1500, 2000mm**

Nr katalogowy	Nr rozszerzony	Nazwa	Wersja materiałowa	Gwint
KM103R	111103191	Śruba regulacyjna do Masztu H=3000, 4000mm	Ocynk galwaniczny	1"

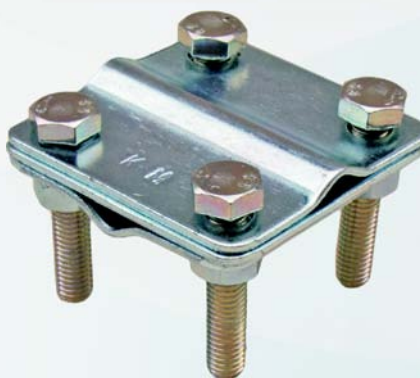
## KM103R



**ŚRUBA REGULACYJNA  
DO MASZTU H=3000, 4000mm**

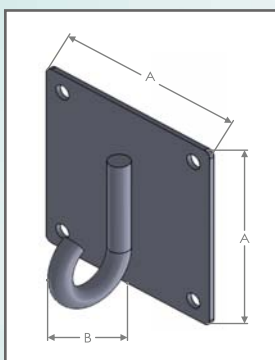
**MASZTY I IGLICE ODGROMOWE** – MASZTY PRODUKOWANE PRZEZ KM GROM SP. Z O. O. MOGĄ BYĆ STOSOWANE W I, II I III STREFIE WIATROWEJ, A ICH WYKONANIE JEST WYZNACZNIKIEM JAKOŚCI I TRWAŁOŚCI.

Nr katalogowy	Nr rozszerzony	Nazwa	Wersja materiałowa	Śruba	A	B
KM137	111137101	Złącze krzyżowe Masztu	O cynk galwaniczny	4xM8X40	62	62
KM137.6	111137111		O cynk galwaniczny	4xM8X60		

**KM137****ZŁĄCZE KRZYŻOWE MASZTU ŚRUBA 40mm****KM137.6****ZŁĄCZE KRZYŻOWE MASZTU ŚRUBA 60mm**

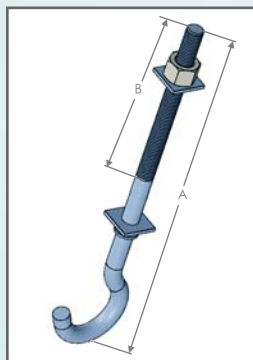
**AKCESORIA** – SĄ TO SZEROKO POJĘTE MATERIAŁY UZUPEŁNIAJĄCE NASZĄ OFERTY, UMOŻLIWIAJĄCE TRWAŁE I MOŻLIWIE NAJLEPSZY MONTAŻ I ZABEZPIECZENIE NASZYCH PRODUKTÓW, NA SZCZEGÓLNĄ UWAGĘ ZASŁUGUJE NASZ KLEJ DO ŁĄCZENIA MIĘKKICH MEMBRAN DACHOWYCH PCV GROM GLUE Z UCHWYTAMI WYKONANYMI Z POLIPROPYLENU PP – KLEJ MOŻE BYĆ BEZPIECZNIE STOSOWANY BEZPOŚREDNIO NA MEMBRANIE DACHOWEJ, A JEGO TRWAŁE ZWIĄZANIE NASTĘPUJE JUŻ PO 30 MIN. OD APLIKACJI.

Nr katalogowy	Nr rozszerzony	Nazwa	Wersja materiałowa	A	B	φ
KM73	111730101	Uchwyt naciągowy ślimakowy	Ocynk galwaniczny	150		12
KM74	111740101	Śruba hakowa L= 300 mm	Ocynk galwaniczny	300	170	16
KM75	111750101	Śruba naciągowa hakowa L=300 mm	Ocynk galwaniczny	300	200	16



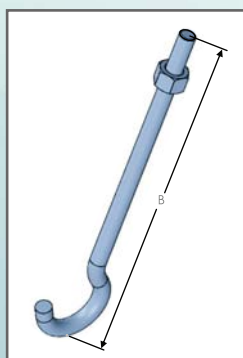
## KM73

**UCHWYT NACIĄGOWY ŚLIMAKOWY**



## KM74

**ŚRUBA HAKOWA L= 300mm**

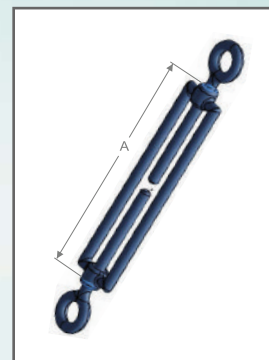
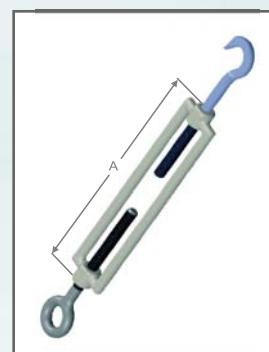
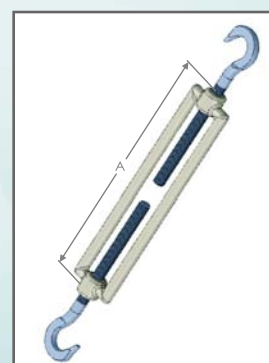


## KM75

**ŚRUBA NACIĄGOWA HAKOWA L=300mm**



Nr katalogowy	Nr rozszerzony	Nazwa	Wersja materiałowa	A	B
KM76	111760101	Śruba rzymska oko-oko M 12, L=125 mm	Ocynk galwaniczny	200	12
KM77	111770101	Śruba rzymska hak-oko M12, L=125 mm	Ocynk galwaniczny	200	12
KM78	111780101	Śruba rzymska hak-hak M12, L=125 mm	Ocynk galwaniczny	200	12

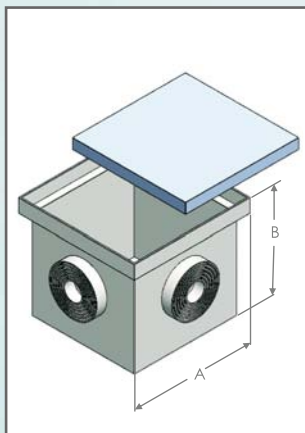
**KM76****ŚRUBA RZYMSKA OKO-OKO  
M12, L=125 mm****KM77****ŚRUBA RZYMSKA HAK-OKO  
M12, L=125 mm****KM78****ŚRUBA RZYMSKA HAK-HAK  
M12, L=125 mm**

Nr katalogowy	Nr rozszerzony	Nazwa	Wersja materiałowa
KM79	111790101	Zacisk linowy fi=8	O cynk galwaniczny

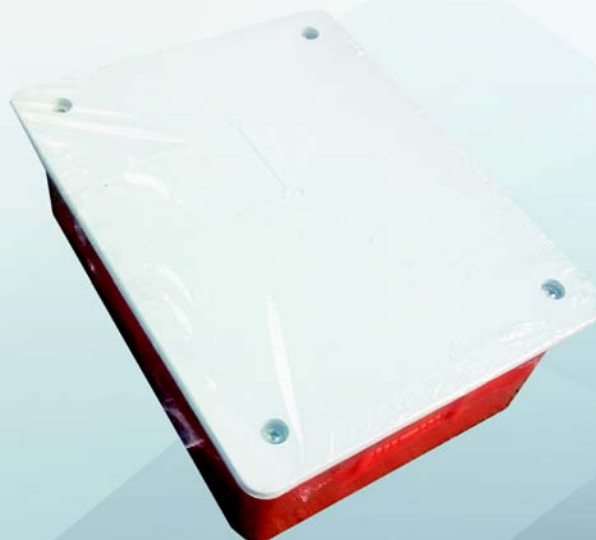
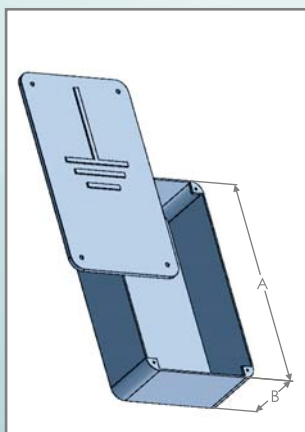


**ZACISK LINOWY FI=8**

Nr katalogowy	Nr rozszerzony	Nazwa	Wersja materiałowa	A	B	C
KM80	111800002	Studzienka gruntowo pomiarowa mała	Polipropylen	200	200	200
KM82	111820002	Studzienka kontrolno-pomiarowa elewacyjna	Polipropylen	218	168	85

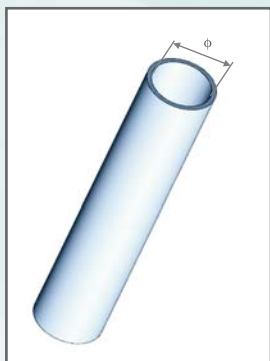


**STUDZIENKA GRUNTOWO  
POMIAROWA MAŁA**

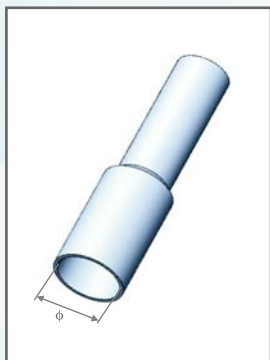
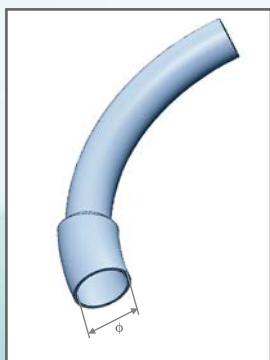


**STUDZIENKA KONTROLNO-  
POMIAROWA ELEWACYJNA**

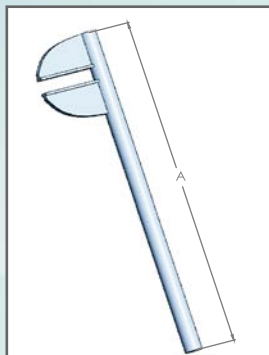
Nr katalogowy	Nr rozszerzony	Nazwa	A	B	C
KM83	111830002	Rura odgromowa	3000	20	13,5
KM83.4	111834002	Rura odgromowa 40/30mm	3000	40	33,5

**KM83****RURA ODGROMOWA**

Nr katalogowy	Nr rozszerzony	Nazwa
KM84	111840002	Łącznik rury odgromowej
KM85	111850002	Kolano rury odgromowej

**KM84****ŁĄCZNIK RURY ODGROMOWEJ****KM85****KOLANO RURY ODGROMOWEJ**

Nr katalogowy	Nr rozszerzony	Nazwa	Wersja materiałowa	A
KM86	111860201	Przyrząd do gięcia drutu	Ocynk galwaniczny	400



## KM86

### PRZYRZĄD DO GIĘCIA DRUTU

Nr katalogowy	Nr rozszerzony	Nazwa	Wersja materiałowa	L	B
KM93	111930104	Opaska uziemiająca L=135	Stal nierdzewna	135	12
KM94	111940104	Opaska uziemiająca L=205	Stal nierdzewna	205	12
KM95	111950104	Opaska uziemiająca L=425	Stal nierdzewna	425	12
KM96	111960104	Opaska uziemiająca L=600	Stal nierdzewna	600	12



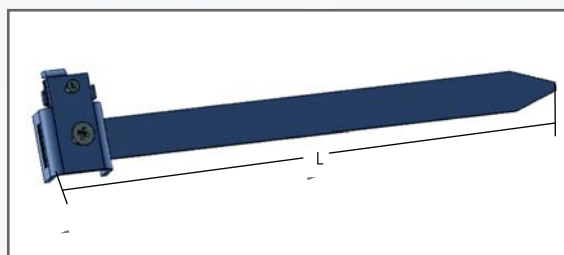
## OPASKA UZIEMIAJĄCA

**KM93** OPASKA UZIEMIAJĄCA L=135

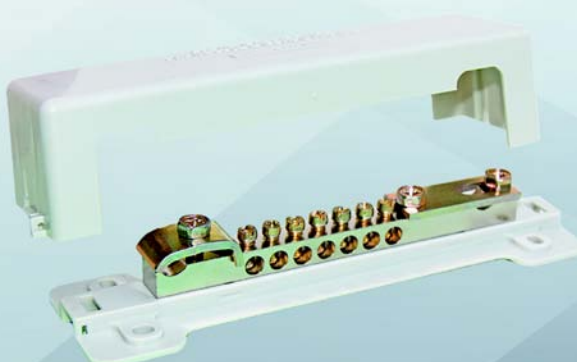
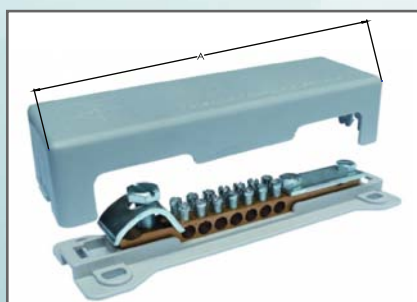
**KM94** OPASKA UZIEMIAJĄCA L=205

**KM95** OPASKA UZIEMIAJĄCA L=425

**KM96** OPASKA UZIEMIAJĄCA L=600



Nr katalogowy	Nr rozszerzony	Nazwa
KM97	111970104	Szyna wyrównująca potencjał



## KM97

### SZYNA WYRÓWNUJĄCA POTENCJAŁ

**AKCESORIA** – SĄ TO SZEROKO POJĘTE MATERIAŁY UZUPEŁNIAJĄCE NASZĄ OFERTY, UMOŻLIWIAJĄCE TRWAŁE I MOŻLIWIE NAJLEPSZY MONTAŻ I ZABEZPIECZENIE NASZYCH PRODUKTÓW, NA SZCZEGÓLNĄ UWAGĘ ZASŁUGUJE NASZ KLEJ DO ŁĄCZENIA MIĘKKICH MEMBRAN DACHOWYCH PCV GROM GLUE Z UCHWYTAMI WYKONANYMI Z POLIPROPYLENU PP – KLEJ MOŻE BYĆ BEZPIECZNIE STOSOWANY BEZPOŚREDNIO NA MEMBRANIE DACHOWEJ, A JEGO TRWAŁE ZWIĄZANIE NASTĘPUJE JUŻ PO 30 MIN. OD APLIKACJI.



Nr katalogowy	Nr rozszerzony	Nazwa	L
KM99	111990000	Taśma typu DENSO 30mm	10mb
KM99.5	111990010	Taśma typu DENSO 50mm	10mb



**KM99**  
TAŚMA TYPU DENSO



Nr katalogowy	Nr rozszerzony	Wymiar drutu	Wymiar bednarki
KM203	111203000	Max fi=10	Max B=40



**KM203**

**PROŚCIARKA DO DRUTU I BEDNARKI, 7 ROLEK, RĘCZNA  
BEZ STOJAKA**

Nr katalogowy	Nr rozszerzony	Wymiar drutu	Wymiar bednarki
KM204	111204000	Max fi=10	Max B=40

## KM204

**PROŚCIARKA, 7 ROLEK, ELEKTRYCZNA  
BEZ STOJAKA**



Nr katalogowy	Nr rozszerzony	Nazwa
KM205	111205000	Stojak do prościarki ręcznej

## KM205

**STOJAK DO PROŚCIARKI RĘCZNEJ**



Nr katalogowy	Nr rozszerzony	Nazwa
KM206	111206000	Stojak do prościarki elektrycznej

## KM206

**STOJAK DO PROŚCIARKI ELEKTRYCZNEJ**



Nr katalogowy	Nr rozszerzony	Nazwa
KM209	111209000	Wazelina techniczna 0,5kg
KM210	111210000	Cynk w sprayu
KM211	11121100	Klej do membrany

## KM209

WAZELINA TECHNICZNA 0,5kg



## KM210

CYNK W SPRAYU



## KM211

KLEJ DO MEMBRANY



## OBEJMY UZIEMIAJĄCE DO RUR

Nr katalogowy	Nr rozszerzony	Wersja materiałowa	D(cal)	A
KM251	111251101	Ocynk galwaniczny	1/2"	25
KM251RAL	111251601	Malowane proszkowo		
KM252	111252101	Ocynk galwaniczny	3/4"	25
KM252RAL	111252601	Malowane proszkowo		
KM253	111253101	Ocynk galwaniczny	1"	25
KM253RAL	111253601	Malowane proszkowo		
KM254	111254101	Ocynk galwaniczny	1 1/4"	25
KM254RAL	111254601	Malowane proszkowo		
KM255	111255101	Ocynk galwaniczny	1 1/2"	25
KM255RAL	111255601	Malowane proszkowo		
KM256	111256101	Ocynk galwaniczny	2"	25
KM256RAL	111256601	Malowane proszkowo		
KM257	111257101	Ocynk galwaniczny	2 1/2"	25
KM257RAL	111257601	Malowane proszkowo		
KM258	111258101	Ocynk galwaniczny	3"	25
KM258RAL	111258601	Malowane proszkowo		
KM259	111259101	Ocynk galwaniczny	3 1/2"	25
KM259RAL	111259601	Malowane proszkowo		
KM260	111260101	Ocynk galwaniczny	4"	25
KM260RAL	111260601	Malowane proszkowo		
KM261	111261101	Ocynk galwaniczny	5"	25
KM261RAL	111261601	Malowane proszkowo		

## OBEJMA RAL



## OBEJMA



Nr katalogowy	Nr rozszerzony	Nazwa	Wersja materiałowa	Wymiar
KM90	111900201	Drut odgromowy ocynkowany fi 8 mm	FeZn	φ8
KM90FECU	111903000	Drut odgromowy miedziowany fi 8 mm	FeCu	φ8
KM90AL	111901000	Drut AlMgSi fi 8 mm	AlMgSi	φ8
KM90CU	111904000	Drut odgromowy miedziany fi 8 mm	Cu	φ8
KM90LI	111902000	Linka AlMgSi	AlMgSi	50mm <sup>2</sup>
KM91	111910201	Bednarka ocynkowana 25x4 mm	FeZn	25x4
KM91.FECU	111910301	Bednarka miedziowana FeCu 25x4 mm	FeCu	25x4
KM91.NI	111910104	Bednarka ze stali nierdzewnej V2A 30x3,5 mm	Ni	30x3,5
KM92	111920201	Bednarka ocynkowana 30x4 mm	FeZn	30x4
KM92.FECU	111920301	Bednarka miedziowana 30x4 mm	FeCu	30x4
KM92.4	111924301	Bednarka ocynkowana 40x4 mm	FeZn	40x4
KM92.4FECU	111924301	Bednarka miedziowana 40x4 mm	FeCu	40x4
KM92.5	111925201	Bednarka ocynkowana 50x4mm	FeZn	50x4
KM92.5FECU	111925301	Bednarka miedziowana 50x4mm	FeCu	50x4



**KM90**

**DRUT ODGROMOWY φ8**

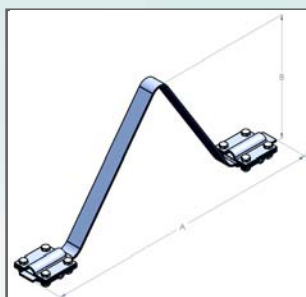


**KM91 KM92**

**BEDNARKA**



Nr katalogowy	Nr rozszerzony	Nazwa	A	B
KM98BB	111981101	Połączenie kompensacyjne bednarka - bedarka, B=30	400	200
KM98BD	111982101	Połączenie kompensacyjne bednarka - drut, B=30 mm,	400	200
KM98DD	111983101	Połączenie kompensacyjne drut - drut, D fi 8 mm	400	200

**KM98BB****POŁĄCZENIE KOMPENSACYJNE BEDNARKA - BEDARKA, B=30****KM98BD****POŁĄCZENIE KOMPENSACYJNE BEDNARKA - DRUT, B=30 MM,****KM98DD****POŁĄCZENIE KOMPENSACYJNE DRUT - DRUT, D FI 8 MM**

Nr katalogowy	Nr rozszerzony	Nazwa
KM270	111270500	Przewód wysokonapięciowy izolowany



**KM270**

**PRZEWÓD WYSOKONAPIĘCIOWY IZOLOWANY**

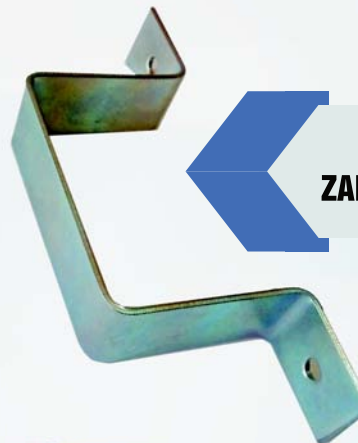
## Zamówienia

## specjalne

**KORONY  
NA SŁUPY  
OŚWIETLENIOWE**



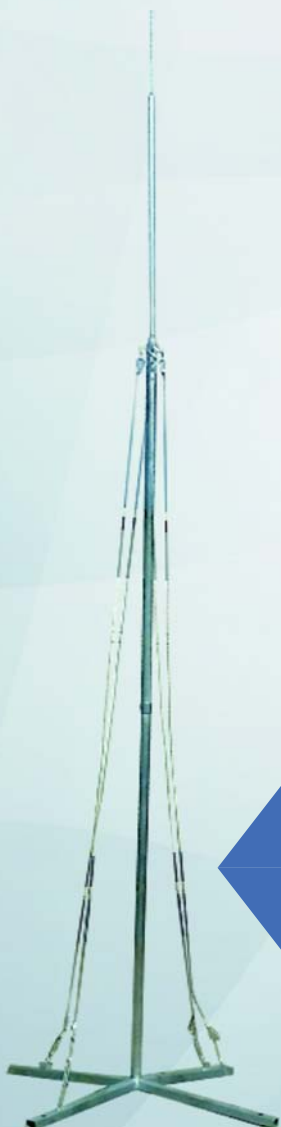
**UCHWYT  
ZABEZPIEZAJĄCY**



**ZŁĄCZA RYNNOWE  
I OBEJMY**



**MASZT Z PODSTAWĄ  
DOSTOSOWANĄ  
DO POŁĄCZI DACHOWEJ**



**UCHWYT ŚCIENNY  
DO MASZTÓW**



## 24 Miesiące gwarancji



Dostawca udziela kupującemu 24-miesięcznej gwarancji w zakresie trwałości wyrobu i jego zgodności z parametrami technicznymi obowiązującymi dostawcę.

Okres gwarancji biegnie od chwili wydania towaru.

Gwarancja obejmuje wszelkie wady powstałe z przyczyn tkwiących w sprzedanym towarze.

Gwarancja nie obejmuje: uszkodzeń wynikłych ze zdarzeń losowych, uszkodzeń mechanicznych lub uszkodzeń wynikłych z niewłaściwego lub niezgodnego z instrukcją transportu, przechowywania, użytkowania i montowania.

Kupujący powinien zawiadomić dostawcę o wadzie w terminie 14 dni od jej ujawnienia w formie pisemnej.

W terminie 14 dni od otrzymania zawiadomienia o wadzie towaru, dostawca zawiadomi kupującego o tym, czy uznaje reklamację. W przypadku uznania reklamacji dostawca zobowiązuje się do bezpłatnej wymiany lub naprawy wadliwego towaru na wolny od wad.

Termin gwarancji dla towaru, w którym usunięto wady albo wymieniono na towar wolny od wad biegnie na nowo odpowiednio od chwili usunięcia wad lub wydania towaru wolnego od wad.

# KM GROM

## INSTALACJE ODGROMOWE

KM Grom Sp. z o. o.

ul. Bodycha 8

05-816 Opacz Kolonia

T. +48 539 996 222

E. [biuro@kmgrom.pl](mailto:biuro@kmgrom.pl)

### REGION

T. **539 996 234**

Mazowieckie

Podlaskie

Łódzkie

Warmińsko-mazurskie

### REGION

T. **539 996 235**

Zachodnio-pomorskie

Pomorskie

Kujawsko-pomorskie

Wielkopolskie

### REGION

T. **539 996 218**

Śląskie

Opolskie

Dolnośląskie

Lubuskie

### REGION

T. **539 996 217**

Lubelskie

Świętokrzyskie

Podkarpackie

Małopolskie

