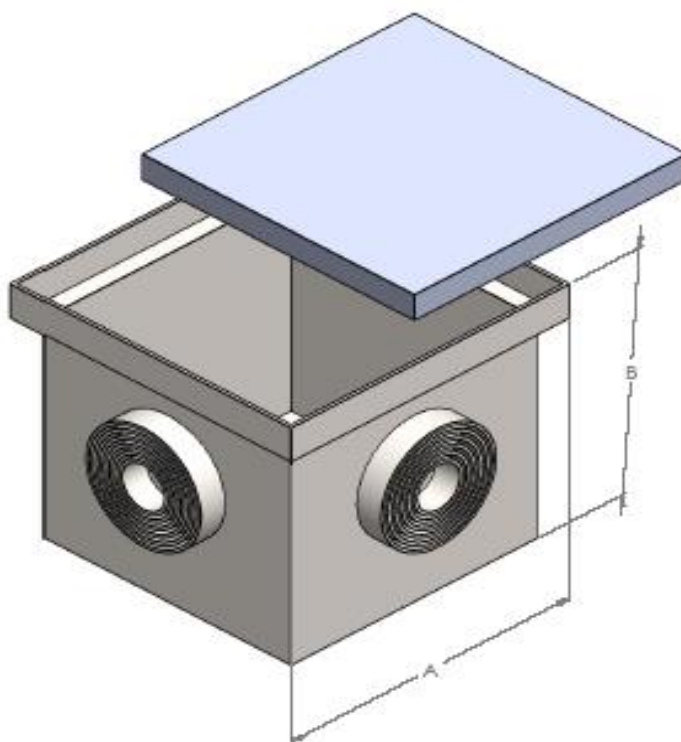


**KARTA KATALOGOWA KM 80**

**STUDZIENKA MAŁA**

Numer katalogowy	Numer katalogowy	Wymiary	Materiał	Wymiar uchwytu	Rodzaj ochrony przed korozją
KM 80	111800002	A: 200 B: 200	PP	X	X



NORMA: PN-EN 62561-5:2011

KM Grom Sp. z o. o.  
Ul. Stanisława Bodycha 8, 05-816 Opacz Kolonia  
NIP: 5342503296, KRS: 0000552021  
tel. +48 539-996-222 [biuro@kmgrom.pl](mailto:biuro@kmgrom.pl)