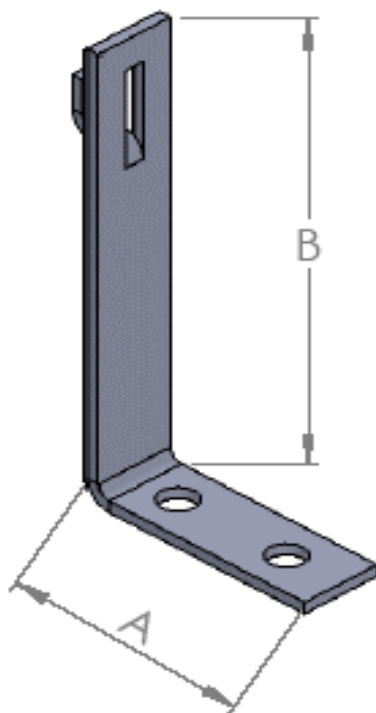


KARTA KATALOGOWA KM41Z

UCHWYT PROSTY (ZACISK)

Numer katalogowy	Numer katalogowy	Wymiary [mm]	Materiał	Wymiar uchwytu	Rodzaj ochrony przed korozją
KM41Z	111412101	A: 60 B: 120	STAL	X	OCYNK GALWANICZNY



NORMA: PN-EN 62561-4:2011

KM Grom Sp. z o. o.
Ul. Stanisława Bodycha 8, 05-816 Opacz Kolonia
NIP: 5342503296, KRS: 0000552021
tel. +48 539-996-222 biuro@kmgrom.pl