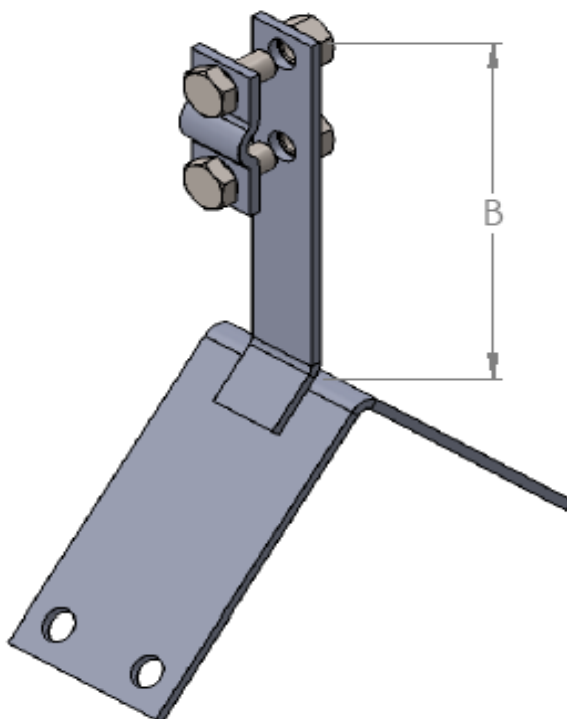


KARTA KATALOGOWA KM45

UCHWYT NA KALENICĘ

Numer katalogowy	Numer katalogowy	Wymiary [mm]	Materiał	Wymiar śruby	Rodzaj ochrony przed korozją
KM45	111450101	A: 100 B: 135	STAL	2xM6x25	OCYNK GALWANICZNY



NORMA: PN-EN 62561-4:2011

KM Grom Sp. z o. o.
Ul. Stanisława Bodycha 8, 05-816 Opacz Kolonia
NIP: 5342503296, KRS: 0000552021
tel. +48 539-996-222 biuro@kmgrom.pl