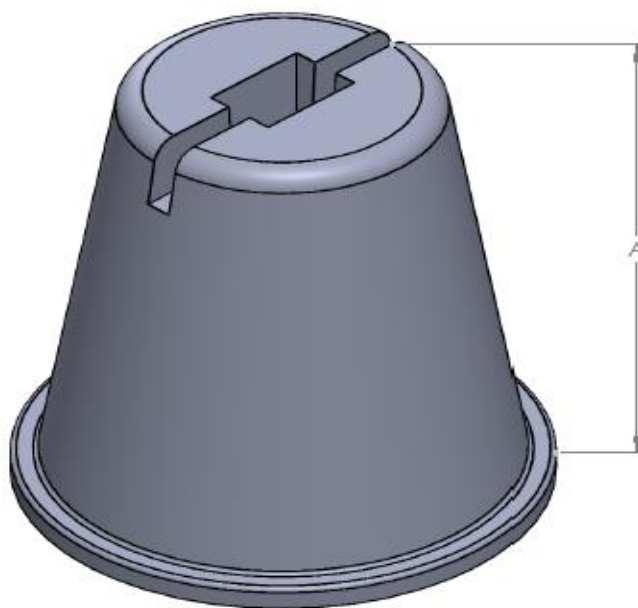


KARTA KATALOGOWA KM50

UCHWYT BETONOWY W TWORZYWIE

| Numer katalogowy | Numer katalogowy | Wymiary [mm] | Materiał | Wymiar uchwytu | Rodzaj ochrony przed korozją |
|------------------|------------------|--------------|----------|----------------|------------------------------|
| KM50 | 111500102 | A: 80 | PP | X | X |



NORMA: PN-EN 62561-4:2011

KM Grom Sp. z o. o.
Ul. Stanisława Bodycha 8, 05-816 Opacz Kolonia
NIP: 5342503296, KRS: 0000552021
tel. +48 539-996-222 biuro@kmgrom.pl