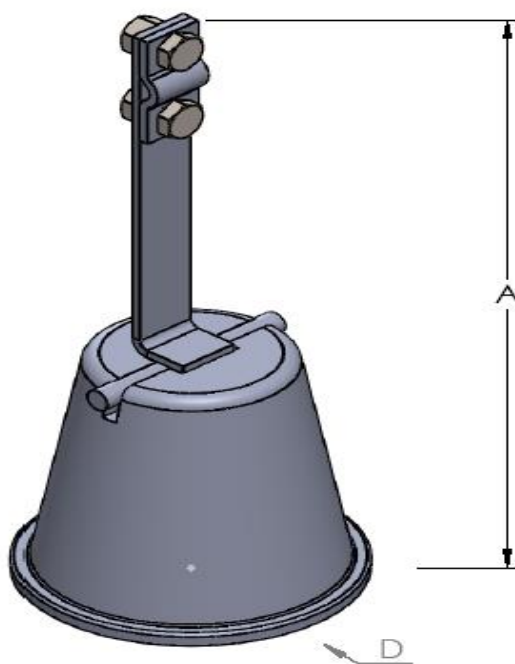


## KARTA KATALOGOWA KM51

### UCHWYT BETONOWY W TWORZYWIE Z NADSTAWKĄ

Numer katalogowy	Numer katalogowy	Wymiary [mm]	Materiał	Wymiar śruby	Rodzaj ochrony przed korozją
KM51	111510103	A: 180	STAL+PP	2xM6x25	OCYNK GALWANICZNY



NORMA: PN-EN 62561-4:2011

KM Grom Sp. z o. o.  
Ul. Stanisława Bodycha 8, 05-816 Opacz Kolonia  
NIP: 5342503296, KRS: 0000552021  
tel. +48 539-996-222 [biuro@kmgrom.pl](mailto:biuro@kmgrom.pl)