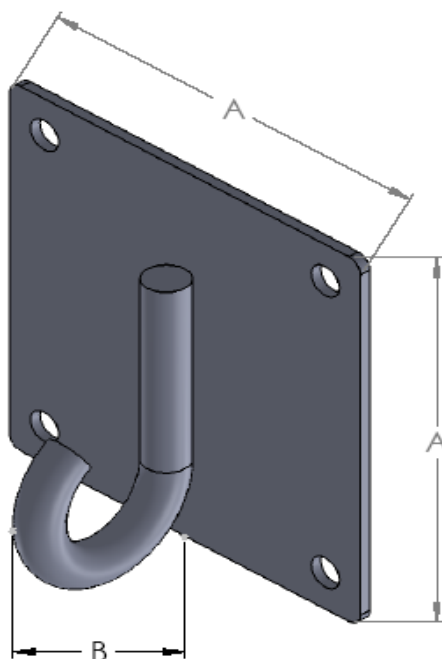


KARTA KATALOGOWA KM73

NACIĄG ŚLIMAKOWY

| Numer katalogowy | Numer katalogowy | Wymiary [mm] | Materiał | Wymiar uchwytu | Rodzaj ochrony przed korozją |
|------------------|------------------|----------------|----------|----------------|------------------------------|
| KM73 | 111730101 | A: 150 φ 12 | STAL | X | OCYNK GALWANICZNY |



NORMA: PN-EN 62561-4:2011

KM Grom Sp. z o. o.
Ul. Stanisława Bodycha 8, 05-816 Opacz Kolonia
NIP: 5342503296, KRS: 0000552021
tel. +48 539-996-222 biuro@kmgrom.pl