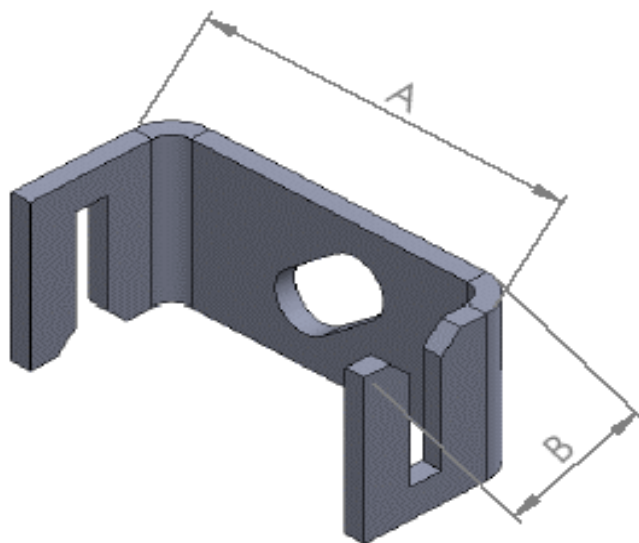


KARTA KATALOGOWA KM32

UCHWYT DO BEDNARKI TYPU U

Numer katalogowy	Numer katalogowy	Wymiary [mm]	Materiał	Wymiar uchwytu	Rodzaj ochrony przed korozją
KM32	111320101	A: 45 B: 30	STAL	Bednarka max. 30x4	OCYNK GALWANICZNY



NORMA: PN-EN 62561-4:2011

KM Grom Sp. z o. o.
Ul. Stanisława Bodycha 8, 05-816 Opacz Kolonia
NIP: 5342503296, KRS: 0000552021
tel. +48 539-996-222 biuro@kmgrom.pl