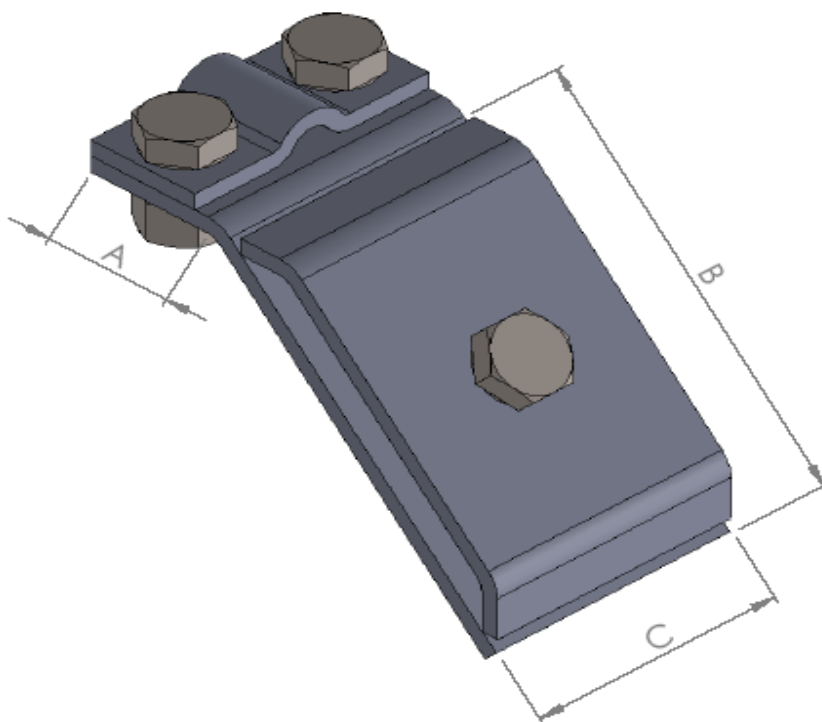


**KARTA KATALOGOWA KM 20**

**ZŁĄCZE RYNNOWE**

Numer katalogowy	Numer katalogowy	Wymiary	Materiał	Wymiar uchwytu	Rodzaj ochrony przed korozją
KM 20	111200101	A: 55 B: 75 C: 45	STAL	X	OCYNK GALWANICZNY



NORMA: PN-EN 62561-1:2012

KM Grom Sp. z o. o.  
Ul. Stanisława Bodycha 8, 05-816 Opacz Kolonia  
NIP: 5342503296, KRS: 0000552021  
tel. +48 539-996-222 biuro@kmgrom.pl