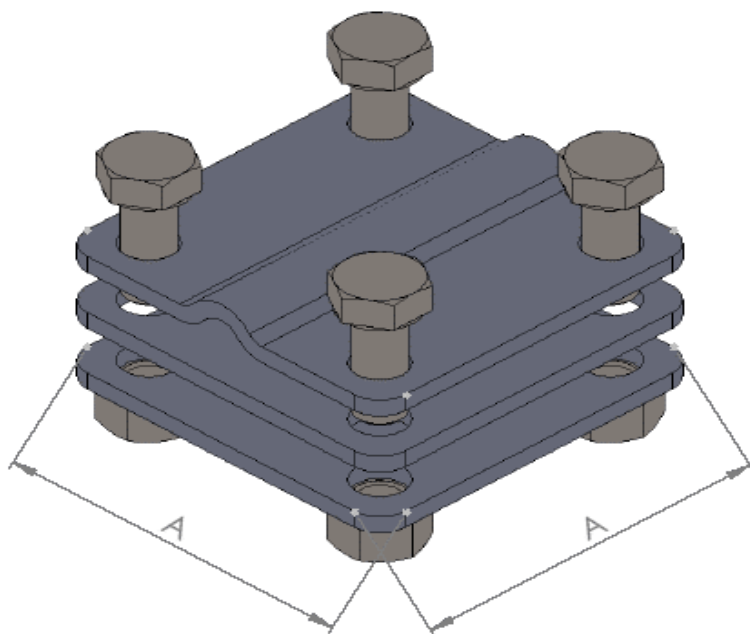


## KARTA KATALOGOWA KM11

### ZŁĄCZE KRZYŻOWE UNIWERSALNE (TRZY PŁYTKI)

Numer katalogowy	Numer katalogowy	Wymiary [mm]	Materiał	Wymiar śruby	Rodzaj ochrony przed korozją
KM11	111110101	A: 62 B: 62	STAL	4xM8x40	OCYNK GALWANICZNY



NORMA: PN-EN 62561-1:2012

KM Grom Sp. z o. o.  
Ul. Stanisława Bodycha 8, 05-816 Opacz Kolonia  
NIP: 5342503296, KRS: 0000552021  
tel. +48 539-996-222 [biuro@kmgrom.pl](mailto:biuro@kmgrom.pl)