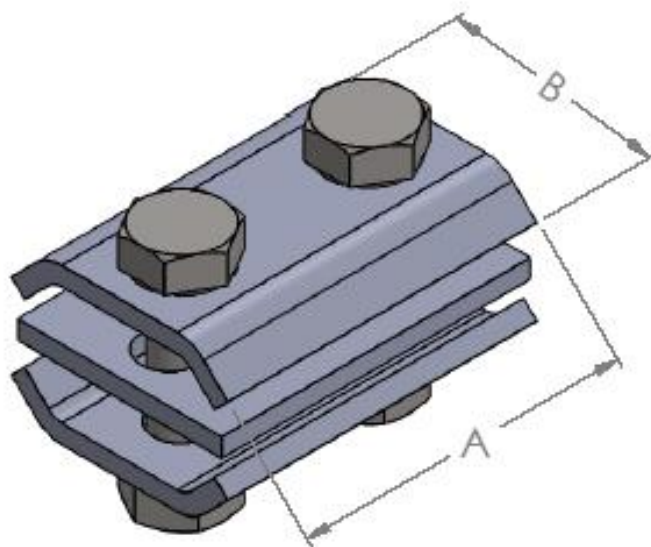


KARTA KATALOGOWA KM02

ZŁĄCZE PRZELOTOWE PODWÓJNE

Numer katalogowy	Numer katalogowy	Wymiary [mm]	Materiał	Wymiar śruby	Rodzaj ochrony przed korozją
KM02	111020101	A: 50 B: 35	STAL	2xM8x40	OCYNK GALWANICZNY



NORMA: PN-EN 62561-1:2012

KM Grom Sp. z o. o.
Ul. Stanisława Bodycha 8, 05-816 Opacz Kolonia
NIP: 5342503296, KRS: 0000552021
tel. +48 539-996-222 biuro@kmgrom.pl