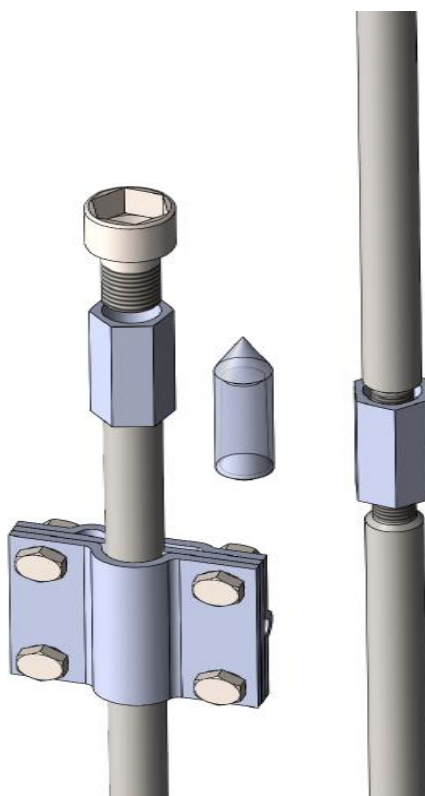


## KARTA KATALOGOWA KM 129

### UZIOM SKRĘCANY KOMPLET 3M

Numer katalogowy	Numer katalogowy	Wymiary [mm]	Materiał	Wymiar uchwytu	Rodzaj ochrony przed korozją
KM 129	111129101	2x1500 L: 3000 φ 16	STAL	X	OCYNK GALWANICZNY



NORMA: PN-EN 62561-2:2012

KM Grom Sp. z o. o.  
Ul. Stanisława Bodycha 8, 05-816 Opacz Kolonia  
NIP: 5342503296, KRS: 0000552021  
tel. +48 539-996-222 [biuro@kmgrom.pl](mailto:biuro@kmgrom.pl)