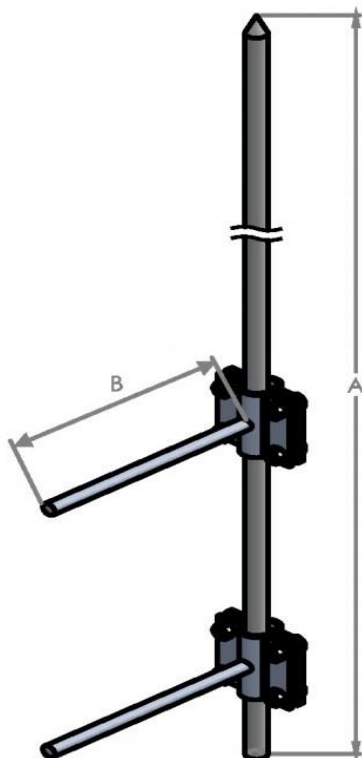


KARTA KATALOGOWA KM111

IGLICA KOMINOWA 1,5 M

Numer katalogowy	Numer katalogowy	Wymiary [mm]	Materiał	Pręt ϕ	Rodzaj ochrony przed korozją
KM111	111111201	A: 1500 B: 500	STAL	2 x 12	OCYNK WYSOKOTEMP.



NORMA: PN-EN 62561-2:2012

KM Grom Sp. z o. o.
Ul. Stanisława Bodycha 8, 05-816 Opacz Kolonia
NIP: 5342503296, KRS: 0000552021
tel. +48 539-996-222 biuro@kmgrom.pl