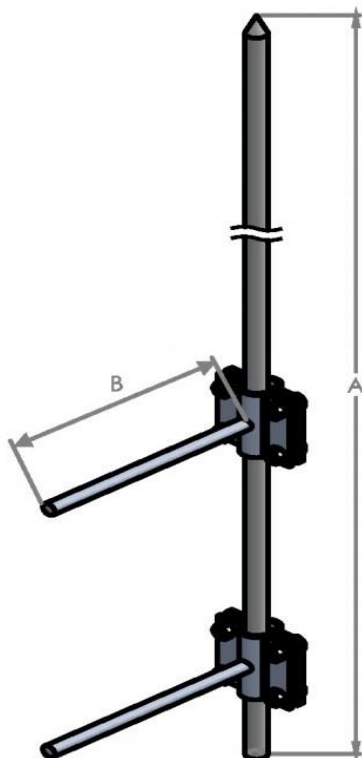


## KARTA KATALOGOWA KM110

### IGLICA KOMINOWA 1 M

Numer katalogowy	Numer katalogowy	Wymiary [mm]	Materiał	Pręt $\phi$	Rodzaj ochrony przed korozją
KM110	111110201	A: 1000 B: 500	STAL	12	OCYNK WYSOKOTEMP.



NORMA: PN-EN 62561-2:2012

KM Grom Sp. z o. o.  
Ul. Stanisława Bodycha 8, 05-816 Opacz Kolonia  
NIP: 5342503296, KRS: 0000552021  
tel. +48 539-996-222 [biuro@kmgrom.pl](mailto:biuro@kmgrom.pl)