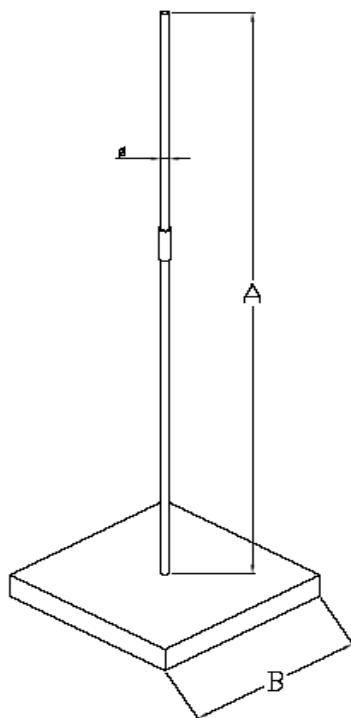


KARTA KATALOGOWA KM101

MASZT WYSOKOŚĆ 1,5 METRA

Numer katalogowy	Numer katalogowy	Wymiary [mm]	Pręt ϕ [mm]	Rodzaj ochrony przed korozją	Waga obciążnika	Wymiar obciążnika [mm]
KM101	111100201	A: 1500 B: 350	12	OCYNK OGNIOWY	15 kg	350x350x50



NORMA: PN-EN 62561-2:2012

KM Grom Sp. z o. o.
Ul. Stanisława Bodycha 8, 05-816 Opacz Kolonia
NIP: 5342503296, KRS: 0000552021
tel. +48 539-996-222 biuro@kmgrom.pl